



Содержание

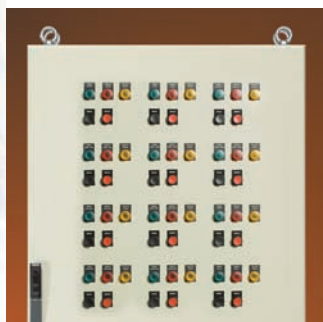
| | |
|--|------|
| Общие характеристики и области применения..... | 3/2 |
| Выбор конструкции..... | 3/6 |
| Данные для заказа | |
| Корпуса шкафов..... | 3/8 |
| Оборудование для комплектации шкафов..... | 3/11 |
| Двухстороннее обслуживание шкафов..... | 3/15 |
| Оборудование для распределения..... | 3/16 |
| Оборудование стандарта 19"..... | 3/19 |
| Аксессуары общего назначения..... | 3/20 |
| Запасные части..... | 3/28 |

Шкафы AM2 IP65

Общие характеристики и области применения

Серия шкафов AM2 используется для создания систем автоматики, контроля и управления технологическими процессами и установками. Эти моноблочные конструкции предназначены для создания напольных шкафов автоматизации и позволяют осуществлять решения, зависящие от индивидуальных потребностей и традиций наших партнеров.

Шкафы серии AM2 являются промежуточным звеном между боксами для средств автоматизации серий SR, SR-E и шкафами для средств автоматизации IS2 как по типоразмерам, так и по функционалу.






Варианты исполнения

- Шкаф с глухой дверью (с одностворчатой дверью для $Ш \leq 1000$ мм и/или с двустворчатой дверью, закрываемой внахлест, для $Ш \geq 800$ мм);
- Шкаф с остекленной дверью;
- Шкаф с фиксированной рамой для оборудования стандарта 19";
- Шкаф для распределения с DIN-рейками и монтажными платами для установки модульного и стационарного оборудования.



Технические характеристики

| | |
|---------------------------------|--|
| Соответствуют стандарту | ГОСТ Р 52796-2007 (МЭК 62208) ГОСТ Р 51321.1-2007 (МЭК 60439-1) ГОСТ Р МЭК 60204-1-2007 |
| Степень защиты | IP65 ГОСТ 14254-96 (МЭК 60529) NEMA 250 TYPE 12 (стандарт UL) |
| Степень механической прочности | IK10 глухая дверь IK09 остекленная дверь EN 50102 |
| Сертификация |    II 3 G |
| Вид материала | металл |
| Место установки | внутри помещения |
| Способ крепления | напольный |
| Нормальные условия эксплуатации | |
| - температура окружающей среды | от - 5 до +40°C |
| Атмосферные условия | |
| - относительная влажность | 50% до 40°C 90% до 20°C |

Шкафы AM2 IP65

Общие характеристики и области применения

Полное соответствие шкафов AM2 стандарту ГОСТ Р 52796-2007 (МЭК 62208) "Пустые оболочки для низковольтных комплектных устройств распределения и управления" и соответствующим техническим характеристикам позволяет использовать их в самых различных сферах применения, в соответствии со стандартом ГОСТ Р МЭК 60204-1-2007 "Безопасность машин. Электрооборудование машин и механизмов", или во взрывоопасных средах в соответствии с имеющимся сертификатом АТЕХ. Также шкафы серии AM2 сертифицированы на соответствие речному регистру РФ. Все шкафы серии AM2 имеют степень защиты IP65, что было подтверждено испытаниями на соответствие стандарту ГОСТ 14254-96 (МЭК 60529). Шкафы AM2 IP65 также прошли контроль, необходимый для получения сертификата NEMA 250 тип 12 UL (UnderWriters Laboratories).

Степень механической прочности согласно стандарта EN 50102 соответствует IK10 для вариантов исполнения с глухой дверью и IK09 для вариантов исполнения с остекленной дверью. Стандартный цвет - RAL 7035, покрытие типа «апельсиновая кожура». По специальному заказу Шкафы AM2 IP65 могут поставляться с окраской в другие цвета RAL (см. страницу 7/11).

Все перечисленные выше свойства позволяют использовать серию AM2 в качестве шкафов для распределения, автоматизации, контроля и управления для промышленных обрабатывающих станков, установок кондиционирования и вентиляции воздуха и т.д.



3



Серия шкафов AM2 выпускается в 46 различных типоразмерах:



- Высота от 1000 до 2000 мм
- Ширина от 600 до 1600 мм
(шкафы шириной ≥ 1200 мм поставляются только с двустворчатой передней дверью)
- Глубина 300, 400 и 500 мм
- Два различных варианта исполнения: с глухой и с остекленной дверью.

Шкафы AM2 IP65

Общие характеристики и области применения

В кратком виде основные технические и функциональные характеристики шкафов AM2 и их компонентов сводятся к следующему:

Корпус

- Изготовлены из листовой стали толщиной 1,5 мм методом роботизированной автоматической сварки, внутри установлены винты заземления M6

- Степень защиты IP65

Внутри корпуса шкафа наварены вертикальные направляющие, позволяющие регулировать установку комплектующих по высоте шкафа.

Панели ввода кабелей и цоколь

- Панели для ввода кабелей снизу (не входят в стандартный комплект поставки) для глубины шкафа 400 и 500 мм являются скользящими и оборудованы уплотнительной прокладкой, а для глубины 300 мм они являются фиксированными.

- Шкафы AM2 оборудованы цоколем, состоящим из четырех уголков высотой 100 мм (идут в стандартном комплекте поставки), позволяющими транспортировать шкаф с помощью погрузчика.

Фланцы цоколя (боковые и торцевые) заказываются отдельно.



Двери

- Передние двери, открывающиеся на 120°, изготовлены из стального листа толщиной 1,5 мм с прокладкой изнутри из вспененного полиуретана, нанесенной методом одностадийной заливки.

Глухие двери оборудованы вертикальными профильными рейками, повышающими жесткость двери, а также предназначенными для установки аксессуаров и перфорированных кабель-каналов.

Вариант исполнения шкафов с остекленными дверями оборудован закаленным небьющимся стеклом толщиной 4 мм, приклеенным снаружи, что обеспечивает степень защиты IP65.

Стандартно двери открываются слева направо. Для того, чтобы изменить направление открывания двери необходимо перевернуть дверь, переставив ручку на 180°.

- Замок со вставкой под ключ с двумя бородками и запорным механизмом с количеством точек запираения от двух (для высоты шкафа В=1400 мм) до четырех (для высоты шкафа В=1600-1800-2000 мм)
- В вариантах исполнения шкафов с высотой В=1000 и 1200мм предусмотрены две точки запираения.
- Крепящаяся на винтах задняя панель, изготовленная из стали толщиной 1,5 мм, снимается и заменяется дверью (по заказу на заводе-изготовителе).
- Внутренняя дополнительная дверь из окрашенного стального листа толщиной 1,5 мм крепится на две внутренние стойки и располагается на расстоянии 50 мм от внешней передней двери.

Шкафы AM2 IP65

Общие характеристики и области применения

Распределительный шкаф

- Шкафы AM2 могут быть оборудованы панелями для установки оборудования на DIN-рейку шириной 600 мм и 800 мм, изготовленными из стали толщиной 1,5 мм.

Панели для установки оборудования на DIN-рейку выпускаются в исполнении с одним или тремя рядами, в глухом исполнении и в исполнении с отверстиями для установки измерительных приборов 72x72 мм и 96x96 мм.

Все панели имеют вертикальный шаг модульности 200 мм и выпускаются в вариантах с жесткой фиксацией и с фиксацией на петлях (с помощью отдельного аксессуара).

Панели для установки оборудования на DIN-рейку шириной 600 мм позволяют установить 18/24 модуля, с шириной 800 мм - 29/36 модуля, в зависимости от того, установлен ли кабельный канал спереди или сзади от DIN-рейки.

Для установки модульных панелей в шкафах AM2 необходимо использовать специальные стойки, прикрепляемые винтами к вертикальным направляющим шкафа.

Необходимо помнить, что полезное пространство для установки панелей с DIN-рейками всегда меньше наружного размера шкафа на 100 мм.

Стойки для крепления DIN-реек и сами комплекты с DIN-рейками заказываются по отдельности. Также существует возможность заказать оцинкованные внутренние монтажные платы шириной 600 и 800 мм и высотой от 200 до 800 мм для установки стационарного оборудования. Модульные платы крепятся с помощью комплекта боковых профилей, заказываемых отдельно в соответствии с глубиной шкафа.



3

Шкаф с рамой для установки оборудования стандарта 19"

- Для всего диапазона высот шкафов серии AM2 доступна к заказу рама для установки оборудования стандарта 19", а также необходимые для его монтажа аксессуары общего назначения.

Рама для установки оборудования стандарта 19" изготовлена из оцинкованной стали толщиной 2,0 мм и крепится к корпусу шкафа шириной Ш=600 мм с помощью специальных винтов. Рама поставляется для всех типоразмеров по высоте шкафов AM2, максимально до 42 BE модулей по вертикали.

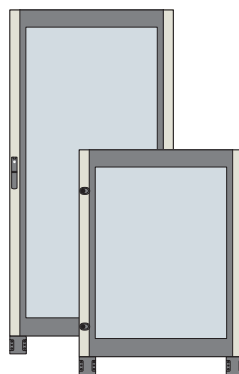
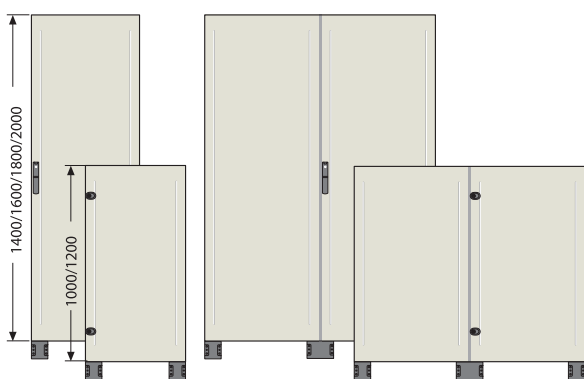
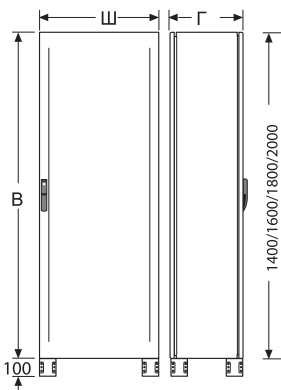
Глухие панели поставляются с размерами до 20 BE по вертикали, изготавливаются из анодированного алюминия толщиной 3,0 мм естественного непрозрачного цвета.



Шкафы AM2 IP65

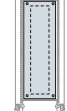
Выбор конструкции

Моноблочные шкафы в комплекте с дверью



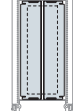
Глубина

300



Глубина

400-500



Панели для ввода кабелей

Габаритные размеры

B (*)
мм Ш мм Г мм

| В | Ш | Г |
|------|------|-----|
| | | |
| 1000 | 600 | 300 |
| | 800 | |
| | 1000 | |
| | 600 | 400 |
| | 800 | |
| | 1000 | |
| 1200 | 600 | 300 |
| | 800 | |
| | 1200 | |
| | 600 | 400 |
| | 800 | |
| | 1000 | |
| 1400 | 600 | 300 |
| | 800 | |
| | 1000 | |
| | 600 | 400 |
| | 800 | |
| | 1000 | |
| 1600 | 600 | 300 |
| | 800 | |
| | 1000 | |
| | 600 | 400 |
| | 800 | |
| | 1000 | |
| 1800 | 600 | 300 |
| | 800 | |
| | 1000 | |
| | 600 | 400 |
| | 800 | |
| | 1000 | |
| 2000 | 600 | 300 |
| | 800 | |
| | 1000 | |
| | 600 | 400 |
| | 800 | |
| | 1000 | |

Шкаф с глухой дверью

однстворчатая глухая дверь

| |
|---------|
| TM2063K |
| TM2083K |
| TM2064K |
| TM2084K |
| TM2004K |
| TM2263K |
| TM2264K |
| TM2284K |
| TM2204K |
| TM2463K |
| TM2483K |
| TM2403K |
| TM2464K |
| TM2484K |
| TM2404K |
| TM2465K |
| TM2485K |
| TM2405K |
| TM2663K |
| TM2683K |
| TM2664K |
| TM2684K |
| TM2604K |
| TM2665K |
| TM2685K |
| TM2605K |
| TM2864K |
| TM2884K |
| TM2804K |
| TM2865K |
| TM2885K |
| TM2805K |
| TM2964K |
| TM2984K |
| TM2904K |
| TM2965K |
| TM2985K |
| TM2905K |

двустворчатая глухая дверь, закрываемая внахлест

| |
|------------|
| TM2083FV4K |
| TM2003FV5K |
| TM2084FV4K |
| TM2004FV5K |
| TM2024K |
| TM2074K |
| TM2283FV4K |
| TM2223K |
| TM2204FV5K |
| TM2224K |
| TM2483FV4K |
| TM2484FV4K |
| TM2404FV5K |
| TM2424K |
| TM2485FV4K |
| TM2405FV5K |
| TM2425K |
| TM2684FV4K |
| TM2604FV5K |
| TM2685FV4K |
| TM2605FV5K |
| TM2884FV4K |
| TM2804FV5K |
| TM2824K |
| TM2825K |
| TM2904FV5K |
| TM2924K |
| TM2925K |

Шкаф с остекл. дверью

однстворчатая остекленная дверь

| |
|----------|
| TM2064VK |
| TM2084VK |
| TM2264VK |
| TM2284VK |
| TM2204VK |
| TM2483VK |
| TM2464VK |
| TM2484VK |
| TM2404VK |
| TM2664VK |
| TM2684VK |
| TM2604VK |
| TM2864VK |
| TM2884VK |
| TM2804VK |
| TM2865VK |
| TM2885VK |
| TM2805VK |
| TM2964VK |
| TM2984VK |
| TM2904VK |
| TM2965VK |
| TM2985VK |
| TM2905VK |

фиксиро-
ванные

| |
|------------|
| EF6032 |
| EF8032 |
| EF1032 |
| EF6040 |
| EF8040 |
| EF1040 |
| 2x EF6040 |
| 2x EF8040 |
| EF6032 |
| EF8032 |
| 2 x EF6032 |
| EF6040 |
| EF8040 |
| EF1040 |
| 2x EF6040 |
| EF6050 |
| EF8050 |
| EF1053 |
| 2 x EF6050 |
| EF6032 |
| EF8032 |
| EF6040 |
| EF8040 |
| EF1040 |
| 2 x EF6040 |
| EF6050 |
| EF8050 |
| EF1053 |
| 2 x EF6050 |

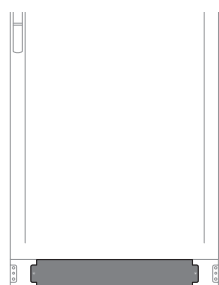
скользящие

| |
|------------|
| EF6040 |
| EF8040 |
| EF1040 |
| 2 x EF6040 |
| 2x EF8040 |
| EF6050 |
| EF8050 |
| EF1053 |
| 2 x EF6050 |
| EF6040 |
| EF8040 |
| EF1040 |
| 2 x EF6040 |
| EF6050 |
| EF8050 |
| EF1053 |
| 2 x EF6050 |
| EF6040 |
| EF8040 |
| EF1040 |
| 2 x EF6040 |
| EF6050 |
| EF8050 |
| EF1053 |
| 2 x EF6050 |

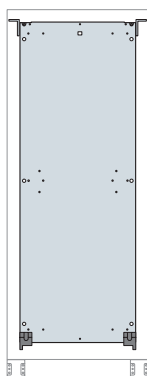
(*) Полезная высота для установки оборудования на 100мм меньше внешнего габарита корпуса шкафа.

Шкафы AM2 IP65

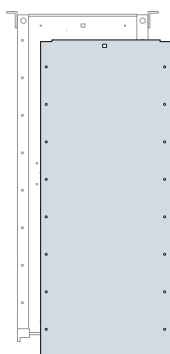
Выбор конструкции



Фланцы цоколя



Монтажная плата

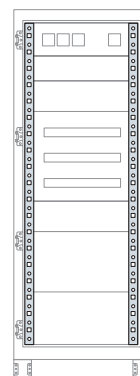


Дополнительная монтажная плата

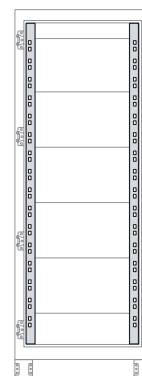


Внутренняя дверь

цвет RAL 7035,
«апельсин. кожа»



Верт. стойки для DIN-реек

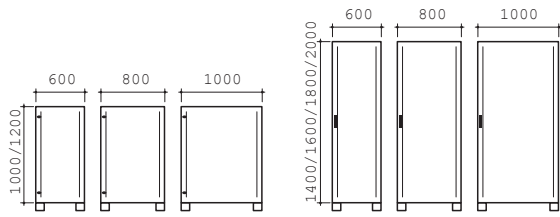


Рама 19"

| Фланцы цоколя | | Монтажная плата | Дополнительная монтажная плата | Внутренняя дверь | Верт. стойки для DIN-реек | Рама 19" |
|---------------|---------|-----------------|--------------------------------|------------------|---------------------------|----------|
| торцевой | боковой | | | | | |
| EZ6000 | | EA1060 | EA5060 | TF1060K | MD1000 | TK1000 |
| EZ8000 | EZ3011 | EA1080 | EA5082 | TF1080K | MD1000 | |
| EZ1000 | | EA1010 | EA5010 | TF1010K | | |
| EZ6000 | | EA1060 | EA5060 | TF1060K | MD1000 | TK1000 |
| EZ8000 | | EA1080 | EA5082 | TF1080K | MD1000 | |
| EZ1000 | EZ4011 | EA1010 | EA5010 | TF1010K | | |
| EZ1200 | | EA1012 | | | | |
| 2 x EZ8000 | | EA1016 | | | | |
| EZ6000 | | EA1260 | EA5260 | TF1260K | MD1200 | TK1200 |
| EZ8000 | EZ3011 | EA1280 | EA5280 | TF1280K | MD1200 | |
| EZ1200 | | EA1213 | | | | |
| EZ6000 | | EA1260 | EA5260 | TF1260K | MD1200 | TK1200 |
| EZ8000 | | EA1280 | EA5280 | TF1280K | MD1200 | |
| EZ1000 | EZ4011 | EA1210 | EA5210 | TF1210K | | |
| EZ1200 | | EA1213 | | | | |
| EZ6000 | | EA1460 | EA5461 | TF1460K | MD1400 | TK1400 |
| EZ8000 | EZ3011 | EA1480 | EA5480 | TF1480K | MD1400 | |
| EZ1000 | | EA1411 | EA5413 | TF1410K | | |
| EZ6000 | | EA1460 | EA5461 | TF1460K | MD1400 | TK1400 |
| EZ8000 | | EA1480 | EA5480 | TF1480K | MD1400 | |
| EZ1000 | EZ4011 | EA1411 | EA5413 | TF1410K | | |
| EZ1200 | | EA1412 | | | | |
| EZ6000 | | EA1460 | EA5461 | TF1460K | MD1400 | TK1400 |
| EZ8000 | | EA1480 | EA5480 | TF1480K | MD1400 | |
| EZ1000 | EZ5011 | EA1411 | EA5413 | TF1410K | | |
| EZ1200 | | EA1412 | | | | |
| EZ6000 | | EA1616 | EA5616 | TF1660K | MD1600 | TK1600 |
| EZ8000 | EZ3011 | EA1619 | EA5620 | TF1680K | MD1600 | |
| EZ6000 | | EA1616 | EA5616 | TF1660K | MD1600 | TK1600 |
| EZ8000 | | EA1619 | EA5620 | TF1680K | MD1600 | |
| EZ1000 | EZ4011 | EA1610 | EA5610 | TF1610K | | |
| EZ1200 | | EA1612 | | | | |
| EZ6000 | | EA1616 | EA5616 | TF1660K | MD1600 | TK1600 |
| EZ8000 | | EA1619 | EA5620 | TF1680K | MD1600 | |
| EZ1000 | EZ5011 | EA1610 | EA5610 | TF1610K | | |
| EZ1200 | | EA1612 | | | | |
| EZ6000 | | EA1860 | EA5861 | TF1860K | MD1800 | TK1800 |
| EZ8000 | | EA1880 | EA5883 | TF1880K | MD1800 | |
| EZ1000 | EZ4011 | EA1810 | EA5811 | TF1810K | | |
| EZ1200 | | EA1812 | | | | |
| EZ6000 | | EA1860 | EA5861 | TF1860K | MD1800 | TK1800 |
| EZ8000 | | EA1880 | EA5883 | TF1880K | MD1800 | |
| EZ1000 | EZ5011 | EA1810 | EA5811 | TF1810K | | |
| EZ1200 | | EA1812 | | | | |
| EZ6000 | | EA2060 | EA5063 | TF2060K | MD2000 | TK2000 |
| EZ8000 | | EA2080 | EA5083 | TF2080K | MD2000 | |
| EZ1000 | EZ4011 | EA2010 | EA5011 | TF2010K | | |
| EZ1200 | | EA2013 | | | | |
| EZ6000 | | EA2060 | EA5063 | TF2060K | MD2000 | TK2000 |
| EZ8000 | | EA2080 | EA5083 | TF2080K | MD2000 | |
| EZ1000 | EZ5011 | EA2010 | EA5011 | TF2010K | | |
| EZ1200 | | EA2013 | | | | |

Данные для заказа

Корпуса шкафов



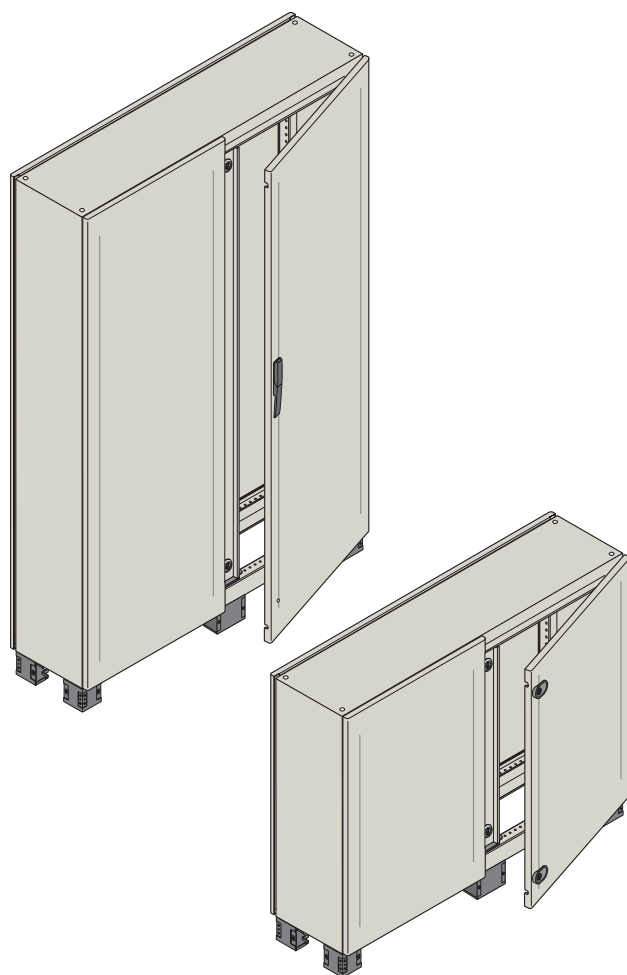
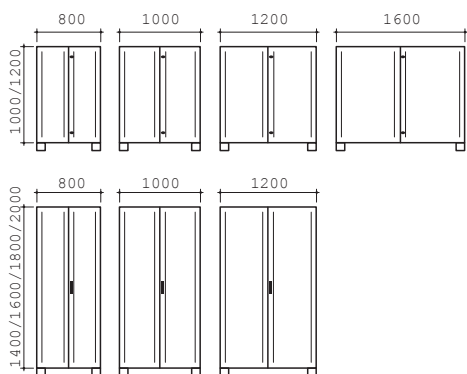
Шкафы с глухой дверью

Моноблочная конструкция укомплектована несъемными боковыми панелями и крышей, перенавешиваемой глухой дверью, задней панелью и цоколем В = 100 мм, состоящим из четырех уголков. Может быть укомплектована фланцами цоколя, нижними панелями для ввода кабеля, монтажной платой и другими аксессуарами.

| Код заказа | Описание | Размеры, мм | |
|------------|----------------------|-------------|----------|
| | | В | Ш x Г |
| TM2063K | Шкаф с глухой дверью | 1000 | 600x300 |
| TM2083K | Шкаф с глухой дверью | | 800x300 |
| TM2064K | Шкаф с глухой дверью | | 600x400 |
| TM2084K | Шкаф с глухой дверью | | 800x400 |
| TM2004K | Шкаф с глухой дверью | 1000x400 | |
| TM2263K | Шкаф с глухой дверью | 1200 | 600x300 |
| TM2264K | Шкаф с глухой дверью | | 600x400 |
| TM2284K | Шкаф с глухой дверью | | 800x400 |
| TM2204K | Шкаф с глухой дверью | | 1000x400 |
| TM2463K | Шкаф с глухой дверью | 1400 | 600x300 |
| TM2483K | Шкаф с глухой дверью | | 800x300 |
| TM2403K | Шкаф с глухой дверью | | 1000x300 |
| TM2464K | Шкаф с глухой дверью | | 600x400 |
| TM2484K | Шкаф с глухой дверью | 800x400 | |
| TM2404K | Шкаф с глухой дверью | 1000x400 | |
| TM2465K | Шкаф с глухой дверью | 1600 | 600x500 |
| TM2485K | Шкаф с глухой дверью | | 800x500 |
| TM2405K | Шкаф с глухой дверью | | 1000x500 |
| TM2663K | Шкаф с глухой дверью | | 600x300 |
| TM2683K | Шкаф с глухой дверью | 800x300 | |
| TM2664K | Шкаф с глухой дверью | 600x400 | |
| TM2684K | Шкаф с глухой дверью | 800x400 | |
| TM2604K | Шкаф с глухой дверью | 1000x400 | |
| TM2665K | Шкаф с глухой дверью | 600x500 | |
| TM2685K | Шкаф с глухой дверью | 800x500 | |
| TM2605K | Шкаф с глухой дверью | 1000x500 | |
| TM2864K | Шкаф с глухой дверью | 1800 | 600x400 |
| TM2884K | Шкаф с глухой дверью | | 800x400 |
| TM2804K | Шкаф с глухой дверью | | 1000x400 |
| TM2865K | Шкаф с глухой дверью | | 600x500 |
| TM2885K | Шкаф с глухой дверью | 800x500 | |
| TM2805K | Шкаф с глухой дверью | 1000x500 | |
| TM2964K | Шкаф с глухой дверью | 2000 | 600x400 |
| TM2984K | Шкаф с глухой дверью | | 800x400 |
| TM2904K | Шкаф с глухой дверью | | 1000x400 |
| TM2965K | Шкаф с глухой дверью | | 600x500 |
| TM2985K | Шкаф с глухой дверью | 800x500 | |
| TM2905K | Шкаф с глухой дверью | 1000x500 | |

Данные для заказа

Корпуса шкафов



Шкафы с двустворчатой глухой дверью, закрываемой внахлест

Моноблочная конструкция укомплектована несъемными боковыми панелями и крышей, перенавешиваемой глухой двустворчатой дверью, закрываемой внахлест, задней панелью и цоколем В=100 мм, состоящим из четырех уголков.

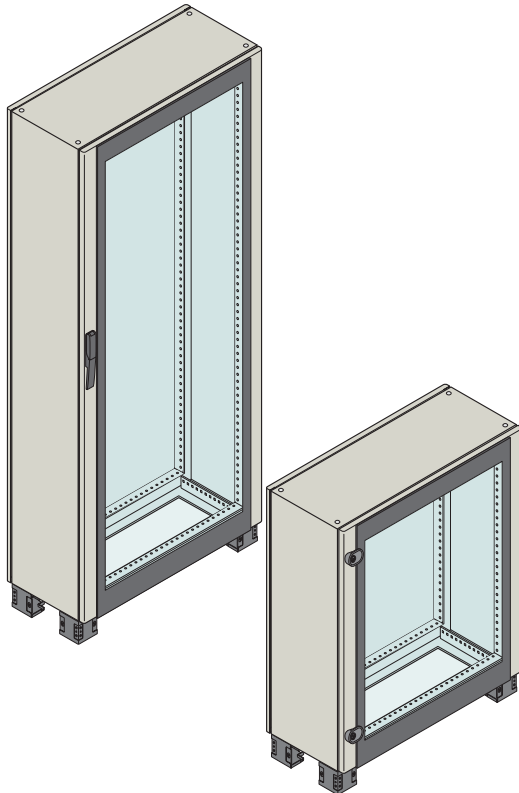
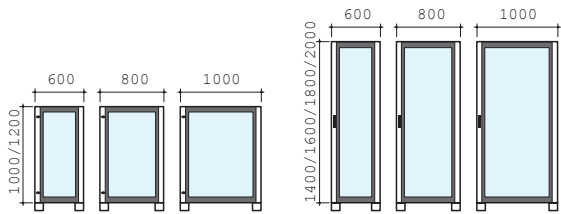
Может быть укомплектована фланцами цоколя, нижними панелями для ввода кабеля, монтажной платой и другими аксессуарами.

| Код заказа | Описание | Размеры, мм | |
|------------|------------------------------------|-------------|----------|
| | | В | Ш x Г |
| TM2083FV4K | Шкаф с двустворчатой глухой дверью | 1000 | 800x300 |
| TM2003FV5K | Шкаф с двустворчатой глухой дверью | | 1000x300 |
| TM2084FV4K | Шкаф с двустворчатой глухой дверью | | 800x400 |
| TM2004FV5K | Шкаф с двустворчатой глухой дверью | | 1000x400 |
| TM2024K | Шкаф с двустворчатой глухой дверью | | 1200x400 |
| TM2074K | Шкаф с двустворчатой глухой дверью | | 1600x400 |
| TM2283FV4K | Шкаф с двустворчатой глухой дверью | 1200 | 800x300 |
| TM2223K | Шкаф с двустворчатой глухой дверью | | 1200x300 |
| TM2204FV5K | Шкаф с двустворчатой глухой дверью | | 1000x400 |
| TM2224K | Шкаф с двустворчатой глухой дверью | | 1200x400 |
| TM2483FV4K | Шкаф с двустворчатой глухой дверью | 1400 | 800x300 |
| TM2484FV4K | Шкаф с двустворчатой глухой дверью | | 800x400 |
| TM2404FV5K | Шкаф с двустворчатой глухой дверью | | 1000x400 |
| TM2424K | Шкаф с двустворчатой глухой дверью | | 1200x400 |
| TM2485FV4K | Шкаф с двустворчатой глухой дверью | | 800x500 |
| TM2405FV5K | Шкаф с двустворчатой глухой дверью | | 1000x500 |
| TM2425K | Шкаф с двустворчатой глухой дверью | | 1200x500 |
| TM2684FV4K | Шкаф с двустворчатой глухой дверью | 1600 | 800x400 |
| TM2604FV5K | Шкаф с двустворчатой глухой дверью | | 1000x400 |
| TM2624K | Шкаф с двустворчатой глухой дверью | | 1200x400 |
| TM2685FV4K | Шкаф с двустворчатой глухой дверью | | 800x500 |
| TM2605FV5K | Шкаф с двустворчатой глухой дверью | | 1000x500 |
| TM2625K | Шкаф с двустворчатой глухой дверью | | 1200x500 |
| TM2884FV4K | Шкаф с двустворчатой глухой дверью | 1800 | 800x400 |
| TM2804FV5K | Шкаф с двустворчатой глухой дверью | | 1000x400 |
| TM2824K | Шкаф с двустворчатой глухой дверью | | 1200x400 |
| TM2825K | Шкаф с двустворчатой глухой дверью | | 1200x500 |
| TM2904FV5K | Шкаф с двустворчатой глухой дверью | | 1000x400 |
| TM2924K | Шкаф с двустворчатой глухой дверью | 2000 | 1200x400 |
| TM2925K | Шкаф с двустворчатой глухой дверью | | 1200x500 |

3

Данные для заказа

Корпуса шкафов



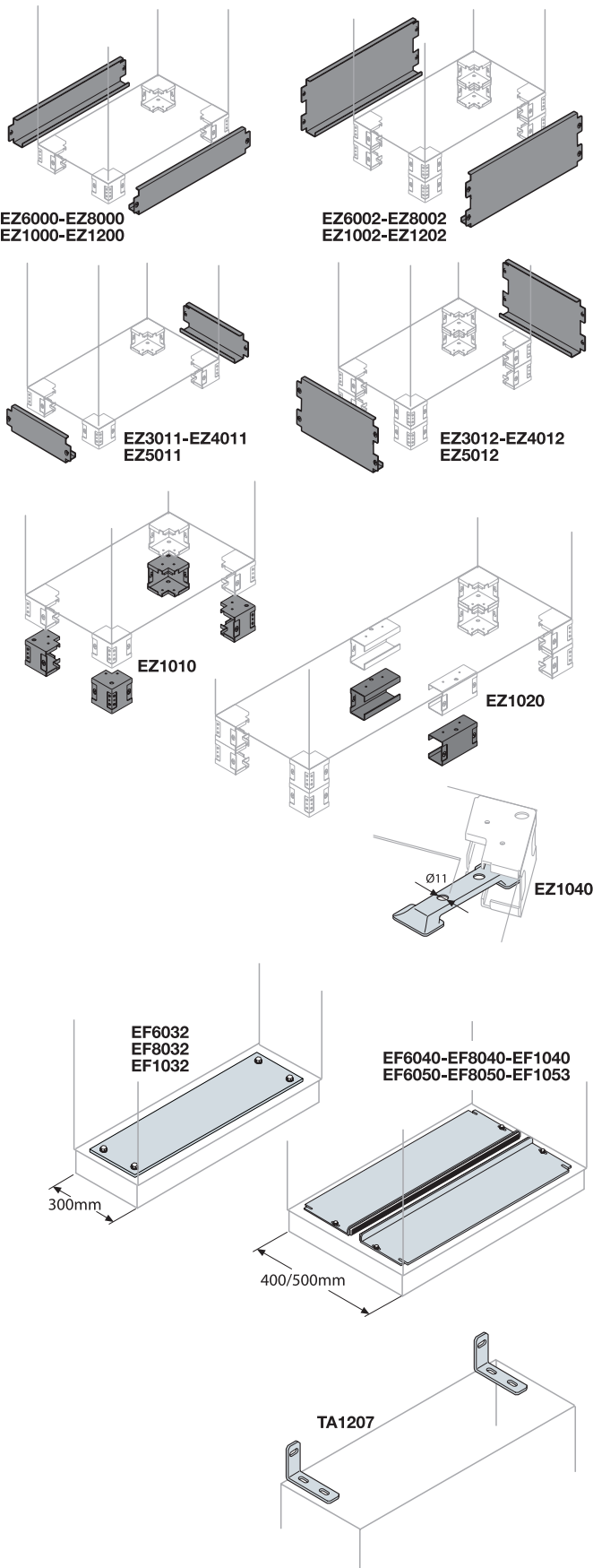
Шкафы с остекленной дверью

Моноблочная конструкция укомплектована несъемными боковыми панелями и крышей, перенавешиваемой остекленной дверью, задней панелью и цоколем В=100 мм, состоящим из четырех уголков. Может быть укомплектована фланцами цоколя, нижними панелями для ввода кабеля, монтажной платой и другими аксессуарами.

| Код заказа | Описание | Размеры, мм | |
|------------|---------------------------|-------------|----------|
| | | В | Ш x Г |
| TM2064VK | Шкаф с остекленной дверью | 1000 | 600x400 |
| TM2084VK | Шкаф с остекленной дверью | | 800x400 |
| TM2264VK | Шкаф с остекленной дверью | 1200 | 600x400 |
| TM2284VK | Шкаф с остекленной дверью | | 800x400 |
| TM2204VK | Шкаф с остекленной дверью | | 1000x400 |
| TM2483VK | Шкаф с остекленной дверью | | 800x300 |
| TM2464VK | Шкаф с остекленной дверью | 1400 | 600x400 |
| TM2484VK | Шкаф с остекленной дверью | | 800x400 |
| TM2404VK | Шкаф с остекленной дверью | | 1000x400 |
| TM2664VK | Шкаф с остекленной дверью | 1600 | 600x400 |
| TM2684VK | Шкаф с остекленной дверью | | 800x400 |
| TM2604VK | Шкаф с остекленной дверью | | 1000x400 |
| TM2864VK | Шкаф с остекленной дверью | | 600x400 |
| TM2884VK | Шкаф с остекленной дверью | 1800 | 800x400 |
| TM2804VK | Шкаф с остекленной дверью | | 1000x400 |
| TM2865VK | Шкаф с остекленной дверью | | 600x500 |
| TM2885VK | Шкаф с остекленной дверью | | 800x500 |
| TM2805VK | Шкаф с остекленной дверью | | 1000x500 |
| TM2964VK | Шкаф с остекленной дверью | 2000 | 600x400 |
| TM2984VK | Шкаф с остекленной дверью | | 800x400 |
| TM2904VK | Шкаф с остекленной дверью | | 1000x400 |
| TM2965VK | Шкаф с остекленной дверью | | 600x500 |
| TM2985VK | Шкаф с остекленной дверью | | 800x500 |
| TM2905VK | Шкаф с остекленной дверью | | 1000x500 |

Данные для заказа

Оборудование для комплектации шкафов



Фланцы-крышки цоколя

Съемные фланцы из стали толщиной 1,5 мм, окрашенные в цвет RAL 7012, «апельсиновая кожа» (не являются опорными элементами).

Торцевые фланцы

| Код заказа | Описание | Размеры, мм (Ш) |
|------------|------------|-----------------------------------|
| B=100 (мм) | B=200 (мм) | |
| EZ6000 | EZ6002 | Пара торцевых фланцев цоколя 600 |
| EZ8000* | EZ8002* | Пара торцевых фланцев цоколя 800 |
| EZ1000 | EZ1002 | Пара торцевых фланцев цоколя 1000 |
| EZ1200** | EZ1202** | Пара торцевых фланцев цоколя 1200 |

* для конструкций Ш=1600 заказывайте две пары фланцев EZ8000 или EZ8002, соответственно.

** для конструкций Ш=1200, можно заказать следующие альтернативные варианты:
 Две пары фланцев EZ6000 + одну пару уголков EZ1020 для цоколя B=100 мм;
 Две пары фланцев EZ6002 + две пары уголков EZ1020 для цоколя B=200 мм.

Боковые фланцы

| Код заказа | Описание | Размеры, мм (Ш) |
|------------|------------|---------------------------------|
| B=100 (мм) | B=200 (мм) | |
| EZ3011 | EZ3012 | Пара боковых фланцев цоколя 300 |
| EZ4011 | EZ4012 | Пара боковых фланцев цоколя 400 |
| EZ5011 | EZ5012 | Пара боковых фланцев цоколя 500 |

Дополнительный цоколь

Чтобы установить цоколь высотой 200 мм, закажите комплект уголков EZ1010 (толщиной 2,5 мм) и соответствующие фланцы-крышки B=200 мм.

| Код заказа | Описание | Размеры, мм (В) |
|------------|--|-----------------|
| EZ1010 | Уголки (4 шт.) | 100 |
| EZ1020 | Промежуточные уголки для конструкций Ш ≥ 1200 мм (2 шт.) | 100 |
| EZ1040 | Кронштейны для крепления цоколя к полу (4 шт.) | |

Фланцы для ввода кабелей

Фланцы из оцинкованной стали толщиной 2,0 мм, скользящего типа для глубины 400/500 мм и фиксированного типа для глубины 300 мм.

| Код заказа | Описание | Размеры, мм (ШxГ) |
|------------|--|-------------------|
| EF6032 | Фиксированный фланец ⁽¹⁾ | 600x300 |
| EF8032 | Фиксированный фланец ⁽²⁾ | 800x300 |
| EF1032 | Фиксированный фланец | 1000x300 |
| EF6040 | Пара скользящих фланцев ⁽¹⁾ | 600x400 |
| EF8040 | Пара скользящих фланцев ⁽²⁾ | 800x400 |
| EF1040 | Пара скользящих фланцев | 1000x400 |
| EF6050 | Пара скользящих фланцев ⁽¹⁾ | 600x500 |
| EF8050 | Пара скользящих фланцев ⁽²⁾ | 800x500 |
| EF1053 | Пара скользящих фланцев | 1000x500 |

⁽¹⁾ Для конструкций Ш = 1200 мм заказывайте 2 штуки.

⁽²⁾ Для конструкций Ш = 1600 мм заказывайте 2 штуки.

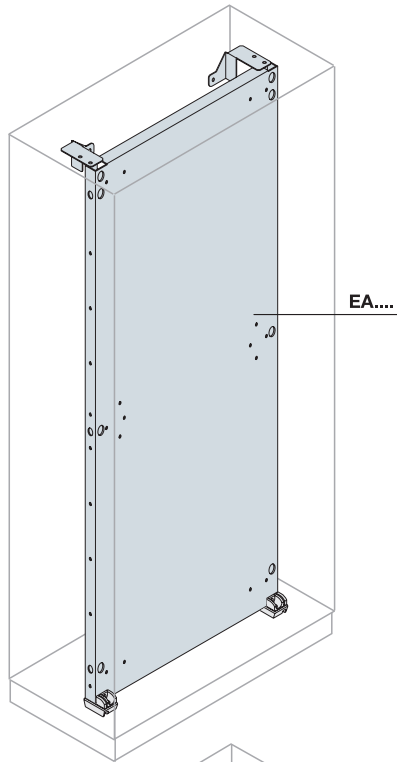
Кронштейны для крепления к стене

Предназначены для монтажа на стену компактных версий шкафов и фиксации к стене напольных шкафов.

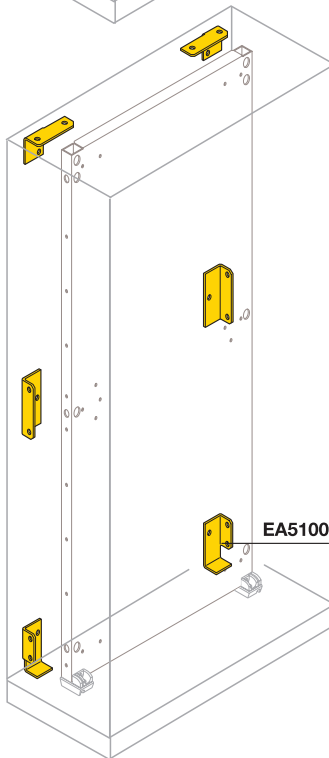
| Код заказа | Описание |
|------------|--|
| TA1207 | Кронштейны для крепления к стене (2 шт.) |

Данные для заказа

Оборудование для комплектации шкафов



EA....



EA5100

Монтажная плата

Платы из оцинкованной стали толщиной 2,5 мм, которые можно вставлять как спереди, так и сзади.
В комплекте с платой идут опоры для фиксации.

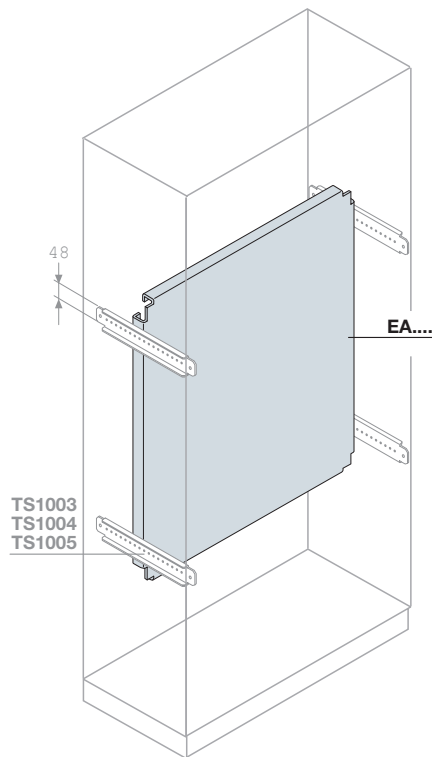
| Код заказа | Описание | Размеры, мм | |
|------------|-----------------|-------------|------|
| | | В | Ш |
| EA1060 | Монтажная плата | 1000 | 600 |
| EA1080 | Монтажная плата | | 800 |
| EA1010 | Монтажная плата | | 1000 |
| EA1012 | Монтажная плата | | 1200 |
| EA1016 | Монтажная плата | | 1600 |
| EA1260 | Монтажная плата | 1200 | 600 |
| EA1280 | Монтажная плата | | 800 |
| EA1210 | Монтажная плата | | 1000 |
| EA1213 | Монтажная плата | | 1200 |
| EA1460 | Монтажная плата | | 600 |
| EA1480 | Монтажная плата | 1400 | 800 |
| EA1411 | Монтажная плата | | 1000 |
| EA1412 | Монтажная плата | | 1200 |
| EA1616 | Монтажная плата | 1600 | 600 |
| EA1619 | Монтажная плата | | 800 |
| EA1610 | Монтажная плата | | 1000 |
| EA1612 | Монтажная плата | | 1200 |
| EA1860 | Монтажная плата | | 600 |
| EA1880 | Монтажная плата | 1800 | 800 |
| EA1810 | Монтажная плата | | 1000 |
| EA1812 | Монтажная плата | | 1200 |
| EA2060 | Монтажная плата | | 600 |
| EA2080 | Монтажная плата | 2000 | 800 |
| EA2010 | Монтажная плата | | 1000 |
| EA2013 | Монтажная плата | | 1200 |

Комплект для установки монтажной платы в глубине шкафа

| Код заказа | Описание |
|------------|--|
| EA5100 | Комплект для установки монтажной платы в глубине шкафа |

Данные для заказа

Оборудование для комплектации шкафов



Укороченная монтажная плата

Плата изготовлена из оцинкованной стали толщиной 2,5 мм и может вставляться как спереди, так и сзади в зависимости от ширины шкафа.

Она крепится к конструкции с помощью направляющих В=48 мм (TS....).

| Код заказа | Описание | Размеры, мм | |
|------------|-----------------------------|-------------|------|
| | | Ш | В |
| EA2062 | Укороченная монтажная плата | 600 | 200 |
| EA3061 | Укороченная монтажная плата | | 300 |
| EA4061 | Укороченная монтажная плата | | 400 |
| EA5061 | Укороченная монтажная плата | | 500 |
| EA6061 | Укороченная монтажная плата | | 600 |
| EA8061 | Укороченная монтажная плата | | 800 |
| EA1061 | Укороченная монтажная плата | 800 | 1000 |
| EA2081 | Укороченная монтажная плата | | 200 |
| EA3081 | Укороченная монтажная плата | | 300 |
| EA4081 | Укороченная монтажная плата | | 400 |
| EA5081 | Укороченная монтажная плата | | 500 |
| EA6081 | Укороченная монтажная плата | | 600 |
| EA8081 | Укороченная монтажная плата | 800 | |
| EA1081 | Укороченная монтажная плата | 1000 | |

3

Поперечный профиль В=48 мм для крепления аксессуаров

Поперечные элементы универсальные изготовлены из оцинкованной листовой стали толщиной 2,0 мм, В=48 мм, перфорированные, с круглыми и квадратными отверстиями с шагом 25 мм. Они могут крепиться на боковой поверхности шкафа в соответствии с его глубиной.

| Код заказа | Описание | Размеры, мм (Г) |
|------------|---------------------------------------|-----------------|
| TS1003 | Поперечный элем.универсальный (2 шт.) | 300 |
| TS1004 | Поперечный элем.универсальный (2 шт.) | 400 |
| TS1005 | Поперечный элем.универсальный (2 шт.) | 500 |

Поперечный профиль В=100 мм для крепления аксессуаров

Поперечные элементы универсальные изготовлены из оцинкованной листовой стали толщиной 2,0 мм, В=100 мм, перфорированные, с круглыми и квадратными отверстиями с шагом 25 мм. Они могут крепиться на боковой поверхности шкафа в соответствии с его глубиной.

| Код заказа | Описание | Размеры, мм (Г) |
|------------|---------------------------------------|-----------------|
| TS2003 | Поперечный элем.универсальный (2 шт.) | 300 |
| TS2004 | Поперечный элем.универсальный (2 шт.) | 400 |
| TS2005 | Поперечный элем.универсальный (2 шт.) | 500 |

Профиль В=48 мм для крепления аксессуаров

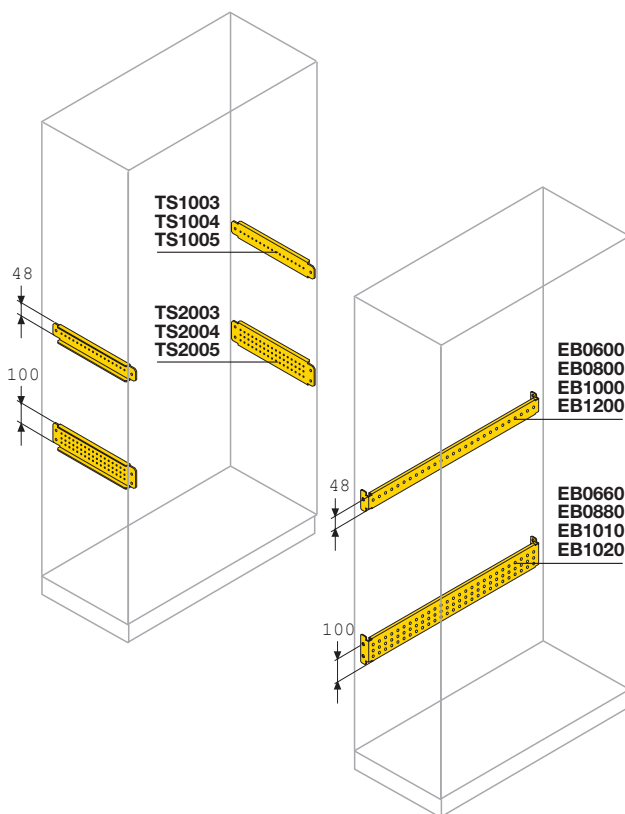
Профиль для крепления аксессуаров изготовлен из оцинкованного листа толщиной 2,0 мм.

| Код заказа | Описание | Размеры, мм (Ш) |
|------------|---|-----------------|
| EB0600 | Профиль для крепления аксессуаров (2 шт.) | 600 |
| EB0800 | Профиль для крепления аксессуаров (2 шт.) | 800 |
| EB1000 | Профиль для крепления аксессуаров (2 шт.) | 1000 |
| EB1200 | Профиль для крепления аксессуаров (2 шт.) | 1200 |

Профиль В=100 мм для крепления аксессуаров

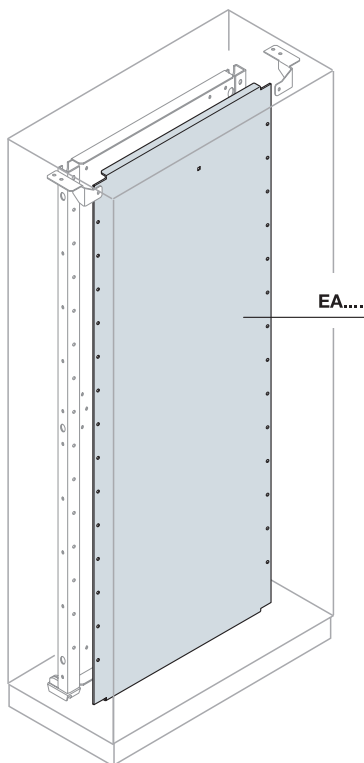
Профиль для крепления аксессуаров изготовлен из оцинкованного листа толщиной 2,0 мм.

| Код заказа | Описание | Размеры, мм (Ш) |
|------------|---|-----------------|
| EB0660 | Профиль для крепления аксессуаров (2 шт.) | 600 |
| EB0880 | Профиль для крепления аксессуаров (2 шт.) | 800 |
| EB1010 | Профиль для крепления аксессуаров (2 шт.) | 1000 |
| EB1020 | Профиль для крепления аксессуаров (2 шт.) | 1200 |



Данные для заказа

Оборудование для комплектации шкафов

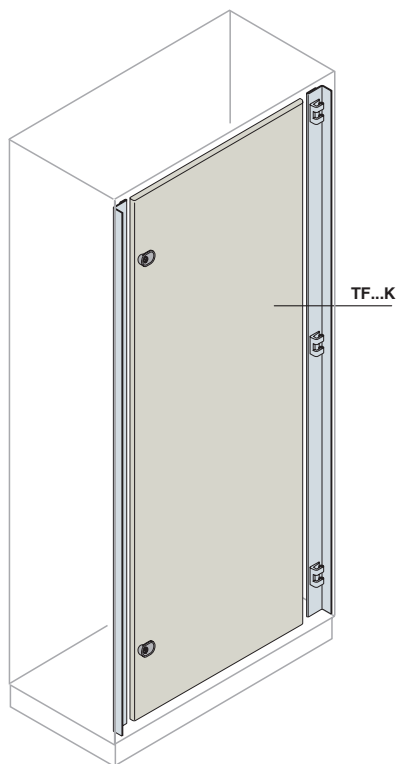


Дополнительная монтажная плата

Дополнительная монтажная плата со значительно уменьшенными габаритными размерами по глубине позволяет монтировать компоненты с обеих сторон (как спереди на основной монтажной плате, так и сзади на дополнительной).

Дополнительная плата изготовлена из оцинкованной стали толщиной 2,5 мм. В комплекте с платой идут опоры для фиксации.

| Код заказа | Описание | Размеры, мм | |
|------------|--------------------------------|-------------|------|
| | | В | Ш |
| EA5060 | Дополнительная монтажная плата | | 600 |
| EA5082 | Дополнительная монтажная плата | 1000 | 800 |
| EA5010 | Дополнительная монтажная плата | | 1000 |
| EA5260 | Дополнительная монтажная плата | | 600 |
| EA5280 | Дополнительная монтажная плата | 1200 | 800 |
| EA5210 | Дополнительная монтажная плата | | 1000 |
| EA5461 | Дополнительная монтажная плата | | 600 |
| EA5480 | Дополнительная монтажная плата | 1400 | 800 |
| EA5413 | Дополнительная монтажная плата | | 1000 |
| EA5616 | Дополнительная монтажная плата | | 600 |
| EA5620 | Дополнительная монтажная плата | 1600 | 800 |
| EA5610 | Дополнительная монтажная плата | | 1000 |
| EA5861 | Дополнительная монтажная плата | | 600 |
| EA5883 | Дополнительная монтажная плата | 1800 | 800 |
| EA5811 | Дополнительная монтажная плата | | 1000 |
| EA5063 | Дополнительная монтажная плата | | 600 |
| EA5083 | Дополнительная монтажная плата | 2000 | 800 |
| EA5011 | Дополнительная монтажная плата | | 1000 |



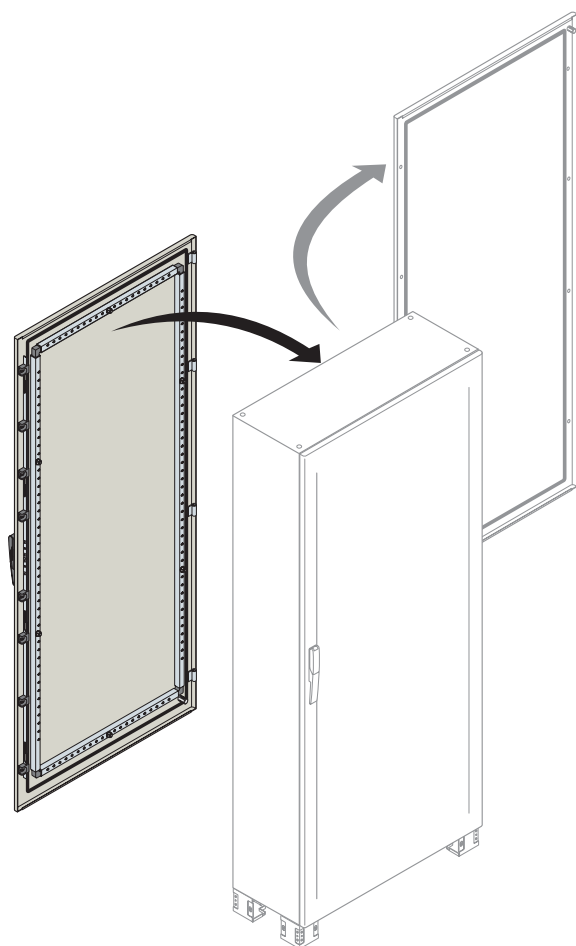
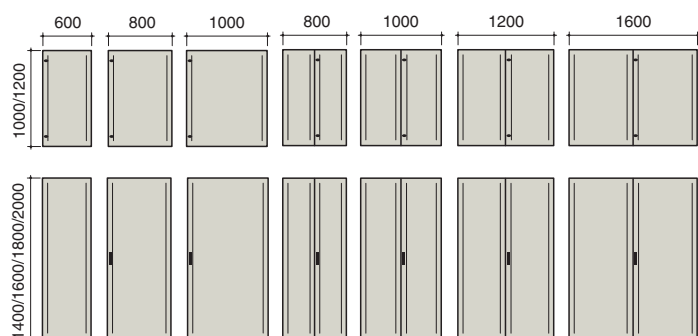
Внутренняя дверь

Внутренняя дверь из листовой стали 1,5 мм, укомплектована профилем усиления, рамой, петлями и двумя замками под ключ с двойной бородкой (стр.3/24). Используется только для вариантов шкафов с одностворчатой дверью.

| Код заказа | Описание | Размеры, мм | |
|------------|------------------|-------------|------|
| | | В | Ш |
| TF1060K | Внутренняя дверь | | 600 |
| TF1080K | Внутренняя дверь | 1000 | 800 |
| TF1010K | Внутренняя дверь | | 1000 |
| TF1260K | Внутренняя дверь | | 600 |
| TF1280K | Внутренняя дверь | 1200 | 800 |
| TF1210K | Внутренняя дверь | | 1000 |
| TF1460K | Внутренняя дверь | | 600 |
| TF1480K | Внутренняя дверь | 1400 | 800 |
| TF1410K | Внутренняя дверь | | 1000 |
| TF1660K | Внутренняя дверь | | 600 |
| TF1680K | Внутренняя дверь | 1600 | 800 |
| TF1610K | Внутренняя дверь | | 1000 |
| TF1860K | Внутренняя дверь | | 600 |
| TF1880K | Внутренняя дверь | 1800 | 800 |
| TF1810K | Внутренняя дверь | | 1000 |
| TF2060K | Внутренняя дверь | | 600 |
| TF2080K | Внутренняя дверь | 2000 | 800 |
| TF2010K | Внутренняя дверь | | 1000 |

Данные для заказа

Двухстороннее обслуживание шкафов



Замена задней стенки шкафа дополнительной дверью

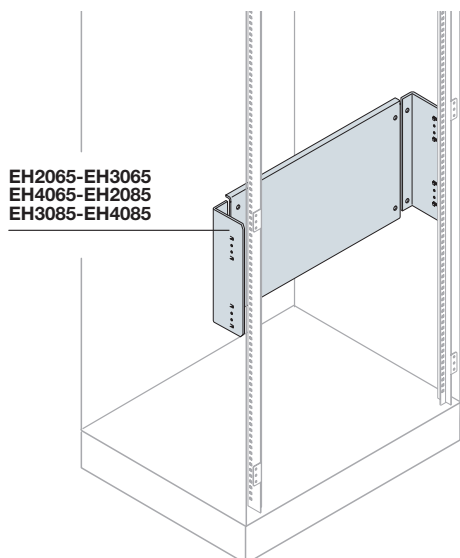
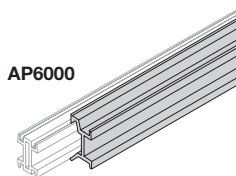
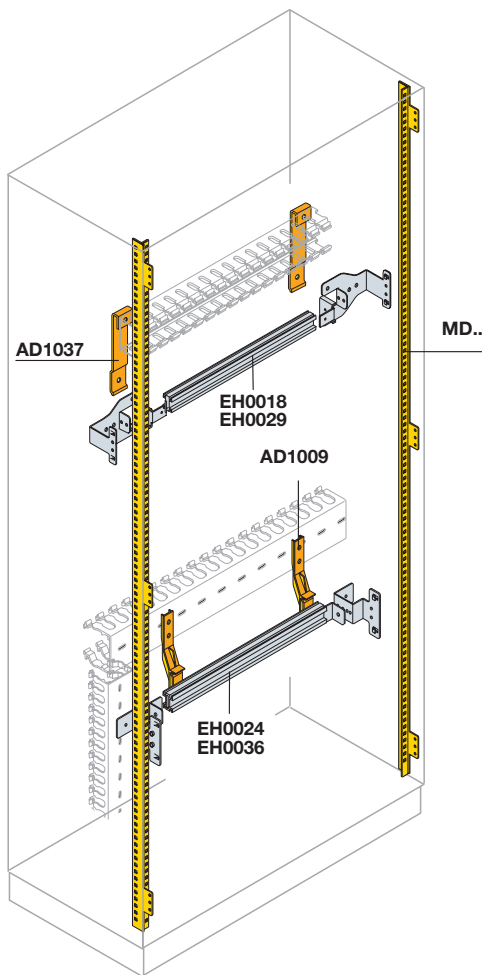
Этот вариант поставки предусматривает замену задней панели шкафа глухой дополнительной дверью, которая устанавливается непосредственно на заводе-производителе. Также возможен вариант поставки с двухстворчатой дверью там, где это предусмотрено.

| Код заказа* | Описание | Размеры, мм | |
|-------------|------------------------------------|-------------|---------|
| | | В | Ш |
| ТС1006МТК | Дверь задняя глухая | 1000 | 600 |
| ТС1008МТК | Дверь задняя глухая | | 800 |
| ТС1010МТК | Дверь задняя глухая | 1000 | 1000 |
| ТС1008ДМТК | Дверь задняя глухая двухстворчатая | | 400+400 |
| ТС1010ДМТК | Дверь задняя глухая двухстворчатая | 500+500 | |
| ТС1012ДМТК | Дверь задняя глухая двухстворчатая | 600+600 | |
| ТС1016ДМТК | Дверь задняя глухая двухстворчатая | 800+800 | |
| ТС1206МТК | Дверь задняя глухая | 1200 | 600 |
| ТС1208МТК | Дверь задняя глухая | | 800 |
| ТС1210МТК | Дверь задняя глухая | 1200 | 1000 |
| ТС1208ДМТК | Дверь задняя глухая двухстворчатая | | 400+400 |
| ТС1210ДМТК | Дверь задняя глухая двухстворчатая | 500+500 | |
| ТС1212ДМТК | Дверь задняя глухая двухстворчатая | 600+600 | |
| ТС1406МТК | Дверь задняя глухая | 1400 | 600 |
| ТС1408МТК | Дверь задняя глухая | | 800 |
| ТС1410МТК | Дверь задняя глухая | 1400 | 1000 |
| ТС1408ДМТК | Дверь задняя глухая двухстворчатая | | 400+400 |
| ТС1410ДМТК | Дверь задняя глухая двухстворчатая | 500+500 | |
| ТС1412ДМТК | Дверь задняя глухая двухстворчатая | 600+600 | |
| ТС1606МТК | Дверь задняя глухая | 1600 | 600 |
| ТС1608МТК | Дверь задняя глухая | | 800 |
| ТС1610МТК | Дверь задняя глухая | 1600 | 1000 |
| ТС1608ДМТК | Дверь задняя глухая двухстворчатая | | 400+400 |
| ТС1610ДМТК | Дверь задняя глухая двухстворчатая | 500+500 | |
| ТС1612ДМТК | Дверь задняя глухая двухстворчатая | 600+600 | |
| ТС1806МТК | Дверь задняя глухая | 1800 | 600 |
| ТС1808МТК | Дверь задняя глухая | | 800 |
| ТС1810МТК | Дверь задняя глухая | 1800 | 1000 |
| ТС1808ДМТК | Дверь задняя глухая двухстворчатая | | 400+400 |
| ТС1810ДМТК | Дверь задняя глухая двухстворчатая | 500+500 | |
| ТС1812ДМТК | Дверь задняя глухая двухстворчатая | 600+600 | |
| ТС2006МТК | Дверь задняя глухая | 2000 | 600 |
| ТС2008МТК | Дверь задняя глухая | | 800 |
| ТС2010МТК | Дверь задняя глухая | 2000 | 1000 |
| ТС2010ДМТК | Дверь задняя глухая двухстворчатая | | 500+500 |
| ТС2012ДМТК | Дверь задняя глухая двухстворчатая | 600+600 | |

* Код действителен только для заводской сборки

Данные для заказа

Оборудование для распределения



Крепежные стойки для установки DIN-реек

Крепежные стойки изготовлены из оцинкованной стали толщиной 2,0 мм и крепятся в передней части корпуса шкафа на вертикальные направляющие.

| Код заказа | Описание | Размеры, мм (В) |
|------------|-------------------------------------|-----------------|
| MD1000 | Крепежные стойки для DIN-реек (2шт) | 1000 |
| MD1200 | Крепежные стойки для DIN-реек (2шт) | 1200 |
| MD1400 | Крепежные стойки для DIN-реек (2шт) | 1400 |
| MD1600 | Крепежные стойки для DIN-реек (2шт) | 1600 |
| MD1800 | Крепежные стойки для DIN-реек (2шт) | 1800 |
| MD2000 | Крепежные стойки для DIN-реек (2шт) | 2000 |

Комплект DIN-рейки

Комплект для установки 18/29 DIN-модулей

Комплект состоит из двухсторонней алюминиевой рейки стандарт DIN-35, укомплектованной фигурными кронштейнами для крепления к ним перфорированных кабель-каналов (макс. 60x80 мм). DIN-рейки крепятся непосредственно на крепежные стойки MD.. и способны вмещать 18 и 29 стандартных модулей при ширине 600 мм и 800 мм соответственно, при этом доступ к проводке осуществляется спереди.

Также существует возможность регулировки установки DIN-реек по глубине, что в свою очередь позволяет устанавливать стационарные автоматические выключатели Tmax T1-T3. Важно помнить - полезная высота для установки устройств в шкаф меньше указанного габарита шкафа на 100 мм.

| Код заказа | Описание | Размеры, мм (Ш) |
|------------|-------------------------------------|-----------------|
| EH0018 | DIN-рейка + крепеж (18 DIN-модулей) | 600 |
| EH0029 | DIN-рейка + крепеж (29 DIN-модулей) | 800 |

Комплект для установки 24/36 DIN-модулей

Характеристики аналогичны предыдущим комплектам, за исключением возможности установки на DIN-рейки 24 и 36 стандартных модулей для ширины 600 мм и 800 мм соответственно, а также доступа к проводке, осуществляемого сзади.

| Код заказа | Описание | Размеры, мм (Ш) |
|------------|-------------------------------------|-----------------|
| EH0024 | DIN-рейка + крепеж (24 DIN-модуля) | 600 |
| EH0036 | DIN-рейка + крепеж (36 DIN-модулей) | 800 |

Опоры для крепления кабель-каналов по горизонтали

| Код заказа | Описание |
|------------|--|
| AD1009 | Пластиковые опоры для горизонтального крепления кабель-каналов (4шт) |
| AD1037 | Металлические опоры для горизонтального крепления кабель-каналов (4шт) |

Адаптер глубины установки на DIN-рейку

| Код заказа | Описание | Размеры, мм (Ш) |
|------------|--|-----------------|
| AP6000 | Адаптер глубины установки на DIN-рейку (1шт) | 600 |

Модульная плата для установки аппаратов

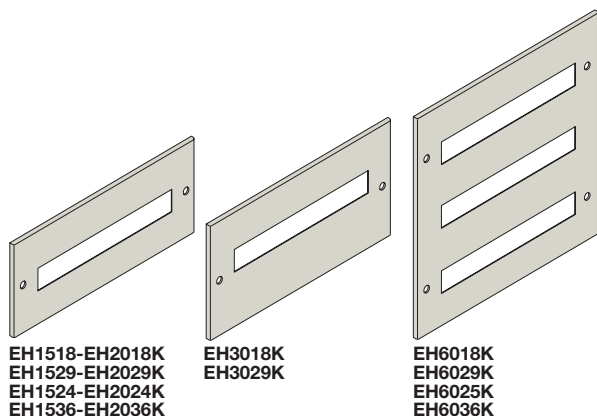
Модульная плата для установки аппаратуры изготовлена из стального листа толщиной 1,5 мм и крепится непосредственно на вертикальные крепежные стойки MD..

Важно помнить - полезная высота для установки устройств в шкаф меньше указанного габарита шкафа на 100 мм.

| Код заказа | Описание | Размеры, мм (ВxШ) |
|------------|--|-------------------|
| EH2065 | Модульная плата для установки аппаратуры | 200x600 |
| EH3065 | Модульная плата для установки аппаратуры | 300x600 |
| EH4065 | Модульная плата для установки аппаратуры | 400x600 |
| EH2085 | Модульная плата для установки аппаратуры | 200x800 |
| EH3085 | Модульная плата для установки аппаратуры | 300x800 |
| EH4085 | Модульная плата для установки аппаратуры | 400x800 |

Данные для заказа

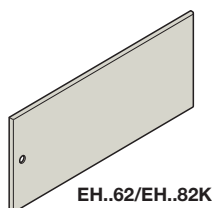
Оборудование для распределения



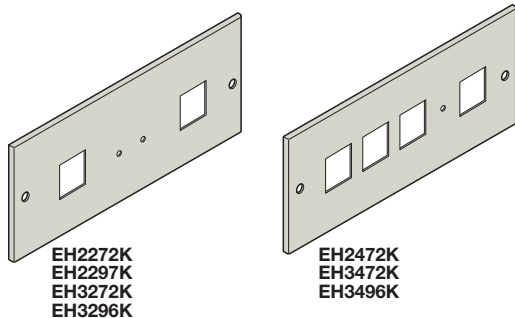
EH1518-EH2018K
EH1529-EH2029K
EH1524-EH2024K
EH1536-EH2036K

EH3018K
EH3029K

EH6018K
EH6029K
EH6025K
EH6036K



EH..62/EH..82K



EH2272K
EH2297K
EH3272K
EH3296K

EH2472K
EH3472K
EH3496K

Панели для модульной аппаратуры

Панели для модульной аппаратуры изготовлены из листовой стали толщиной 1,2 мм (для ширины шкафа 600 мм) и 1,5 мм (для ширины шкафа 800 мм) с вырезом под модульные устройства, окрашенные в цвет RAL7035, оборудованы быстрым креплением, подготовленным к установке на петлях с помощью аксессуара EH1889. Важно помнить - полезная высота для установки устройств в шкаф меньше указанного габарита шкафа на 100 мм.

| Код заказа | Описание | Размеры, мм (ВхД) |
|------------|---|-------------------|
| EH1518K | Панель на 18 DIN-мод. | 150x600 |
| EH2018K | Панель на 18 DIN-мод. | 200x600 |
| EH3018K | Панель на 18 DIN-мод. со смещением от центра | 300x600 |
| EH6018K | Панель на 54 DIN-мод. (3 ряда x 18 DIN-мод.) | 600x600 |
| EH1529K | Панель на 29 DIN-мод. | 150x800 |
| EH2029K | Панель на 29 DIN-мод. | 200x800 |
| EH3029K | Панель на 29 DIN-мод. со смещением от центра | 300x800 |
| EH6029K | Панель на 87 DIN-мод. (3 ряда x 29 DIN-мод.) | 600x800 |
| EH1524K | Панель на 24 DIN-мод. | 150x600 |
| EH2024K | Панель на 24 DIN-мод. | 200x600 |
| EH6025K | Панель на 72 DIN-мод. (3 ряда x 24 DIN-мод.) | 600x600 |
| EH1536K | Панель на 36 DIN-мод. | 150x800 |
| EH2036K | Панель на 36 DIN-мод. | 200x800 |
| EH6036K | Панель на 108 DIN-мод. (3 ряда x 36 DIN-мод.) | 600x800 |

Глухие панели для аппаратуры

Глухие панели изготовлены из листовой стали толщиной 1,2 мм (для ширины шкафа 600 мм) и 1,5 мм (для ширины шкафа 800 мм), окрашенные в цвет RAL7035 и оборудованы быстрым креплением. Важно помнить - полезная высота для установки устройств в шкаф меньше указанного габарита шкафа на 100 мм.

| Код заказа | Описание | Размеры, мм (ВхШ) |
|------------|---------------|-------------------|
| EH0562K | Глухая панель | 50x600 |
| EH1062K | Глухая панель | 100x600 |
| EH1562K | Глухая панель | 150x600 |
| EH2062K | Глухая панель | 200x600 |
| EH3063K | Глухая панель | 300x600 |
| EH4062K | Глухая панель | 400x600 |
| EH5062K | Глухая панель | 500x600 |
| EH6062K | Глухая панель | 600x600 |
| EH0582K | Глухая панель | 50x800 |
| EH1082K | Глухая панель | 100x800 |
| EH1582K | Глухая панель | 150x800 |
| EH2082K | Глухая панель | 200x800 |
| EH3082K | Глухая панель | 300x800 |
| EH4082K | Глухая панель | 400x800 |
| EH5082K | Глухая панель | 500x800 |
| EH6082K | Глухая панель | 600x800 |

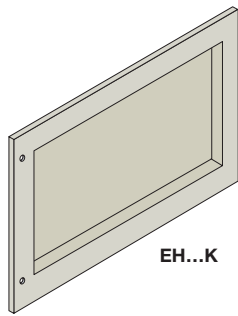
Панели для измерительных приборов

Панели с квадратными вырезами для измерительных приборов изготовлены из листовой стали толщиной 1,5 мм, окрашены в цвет RAL7035, оборудованы быстрым креплением и подготовлены для установки на петлях с помощью аксессуара EH1889. Важно помнить - полезная высота для установки устройств в шкаф меньше указанного габарита шкафа на 100мм.

| Код заказа | Описание | Размеры, мм (ВхШ) |
|------------|--------------------------------|-------------------|
| EH2272K | Панель для 2 приборов 72x72 мм | 200x600 |
| EH2472K | Панель для 4 приборов 72x72 мм | 200x600 |
| EH2297K | Панель для 2 приборов 96x96 мм | 200x600 |
| EH3272K | Панель для 2 приборов 72x72 мм | 200x800 |
| EH3296K | Панель для 2 приборов 96x96 мм | 200x800 |
| EH3472K | Панель для 4 приборов 72x72 мм | 200x800 |
| EH3496K | Панель для 4 приборов 96x96 мм | 200x800 |

Данные для заказа

Оборудование для распределения



Глухие панели с углублением

Глухие панели изготовлены из листовой стали толщиной 1,2 мм (для ширины шкафа 600 мм) и 1,5 мм (для ширины шкафа 800 мм), окрашены в RAL7035, оборудованы быстрым креплением и подготовлены для установки на петлях с помощью аксессуара EN1889.

Важно помнить - полезная высота для установки устройств в шкаф меньше указанного габарита шкафа на 100 мм.

| Код заказа | Описание | Размеры, мм (ВxШ) |
|------------|-----------------------------|-------------------|
| EN2063K | Глухая панель с углублением | 200x600 |
| EN2083K | Глухая панель с углублением | 200x800 |
| EN3064K | Глухая панель с углублением | 300x600 |
| EN3083K | Глухая панель с углублением | 300x800 |
| EN4064K | Глухая панель с углублением | 400x600 |
| EN4083K | Глухая панель с углублением | 400x800 |
| EN5063K | Глухая панель с углублением | 500x600 |
| EN5084K | Глухая панель с углублением | 500x800 |
| EN6063K | Глухая панель с углублением | 600x600 |
| EN6084K | Глухая панель с углублением | 600x800 |

Аксессуары общего назначения для панелей

Петли для быстрого открывания панелей

| Код заказа | Описание |
|-----------------------|--|
| EN1889 ⁽¹⁾ | Петли для панелей (10 шт.) |
| EN1890 | Устройства быстрой фиксации для передних панелей (5 шт.) |

⁽¹⁾ Используйте 2 петли для панелей В=150/200/300/400 мм, 3 петли для панелей В=500/600 мм.

Заглушки для отверстий в панелях

| Код заказа | Описание |
|------------|--|
| EN2002K | Заглушка для отверстий в панелях L=2000 мм цвет RAL7035 (10 шт.) |

Заглушка для приборных панелей

| Код заказа | Описание |
|------------|--|
| EV1135K | Заглушка для приборных панелей 72x72 мм (10 шт.) |
| EV1136K | Заглушка для приборных панелей 96x96 мм (5 шт.) |

Держатели маркировки с клеевой основой

| Код заказа | Описание | Размеры, мм (Ш) |
|------------|--|-----------------|
| EN2118 | Держатели маркировки на 18 DIN-мод. (20 шт.) | 325 |
| EN2129 | Держатели маркировки на 29 DIN-мод. (20 шт.) | 525 |
| AD1600 | Держатели маркировки на 24 DIN-мод. (20 шт.) | 432 |
| AD1800 | Держатели маркировки на 36 DIN-мод. (20 шт.) | 634 |

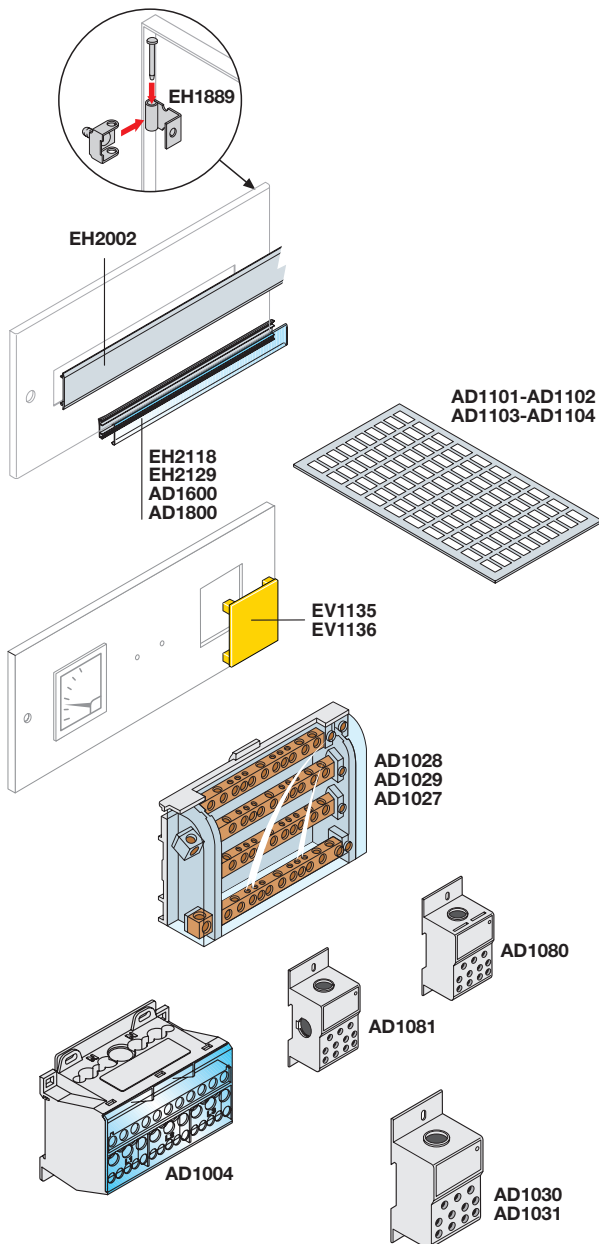
Маркировка

| Код заказа | Описание |
|-----------------------|--|
| AD1101 ⁽²⁾ | Маркировка на 1 DIN-мод. (288 шт.) |
| AD1102 ⁽²⁾ | Маркировка на 2 DIN-мод. (192 шт.) |
| AD1103 ⁽²⁾ | Маркировка на 4 DIN-мод. (96 шт.) |
| AD1104 ⁽²⁾ | Маркировка на 4 DIN-мод. (96 шт.) |
| TL1157 | Самоклеющиеся полоски ABB-AM2, Ш=1000 мм (5 шт.) |

⁽²⁾ На этикетки могут наноситься надписи с помощью совместимой системы Grafoplast.

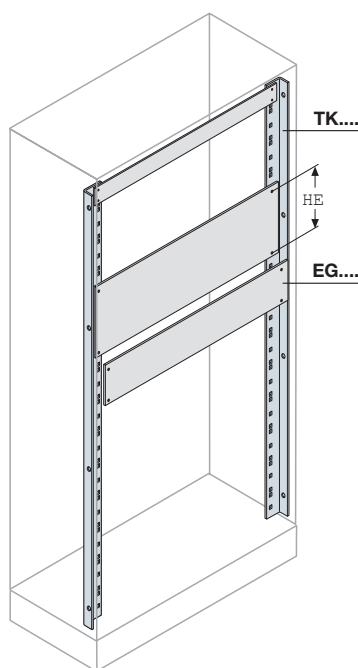
Распределительные блоки

| Код заказа | Описание |
|------------|--|
| AD1028 | Четырехполюсный распределительный блок, 80 А |
| AD1029 | Четырехполюсный распределительный блок, 125 А |
| AD1027 | Четырехполюсный распределительный блок, 160 А |
| AD1004 | Четырехполюсный распределительный блок, 125 А |
| AD1080 | Однополюсный распределительный блок, 125 А |
| AD1081 | Однополюсный распределительный блок, 160 А |
| AD1030 | Однополюсный распределительный блок, 250 А |
| AD1031 | Однополюсный распределительный блок, 400 А |
| AD1083 | Аксессуар для соединения между собой двух AD1080 |



Данные для заказа

Оборудование стандарт 19"



Рама для оборудования 19"

Вертикальные стойки для фиксации оборудования 19" изготавливаются из стали толщиной 2,0 мм и крепятся в передней части корпуса шкафа с шириной Ш=600 мм

| Код заказа | Описание | Размеры, мм (В) |
|------------|---|-----------------|
| TK1000 | Пара вертикальных стоек для фиксации оборудования 19" | 1000 |
| TK1200 | Пара вертикальных стоек для фиксации оборудования 19" | 1200 |
| TK1400 | Пара вертикальных стоек для фиксации оборудования 19" | 1400 |
| TK1600 | Пара вертикальных стоек для фиксации оборудования 19" | 1600 |
| TK1800 | Пара вертикальных стоек для фиксации оборудования 19" | 1800 |
| TK2000 | Пара вертикальных стоек для фиксации оборудования 19" | 2000 |

Глухая компенсационная панель изготавливается из анодированного алюминия естественного непрозрачного цвета толщиной 3,0 мм с расстоянием между центрами отверстий 465 мм.

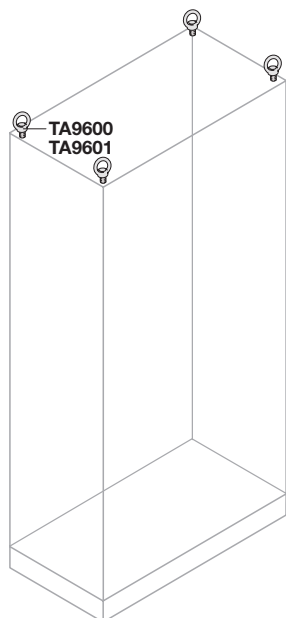
| Код заказа | Описание | Размеры, мм (В) |
|------------|----------------------------------|-----------------|
| EG1991 | Алюминиевая панель для 19", 1HE | 44,45 |
| EG1902 | Алюминиевая панель для 19", 2HE | 89 |
| EG1903 | Алюминиевая панель для 19", 3HE | 133 |
| EG1904 | Алюминиевая панель для 19", 4HE | 177,5 |
| EG1905 | Алюминиевая панель для 19", 5HE | 222 |
| EG1906 | Алюминиевая панель для 19", 6HE | 266,5 |
| EG1907 | Алюминиевая панель для 19", 7HE | 311 |
| EG1908 | Алюминиевая панель для 19", 8HE | 355,5 |
| EG1909 | Алюминиевая панель для 19", 9HE | 400 |
| EG1910 | Алюминиевая панель для 19", 10HE | 444,5 |
| EG1911 | Алюминиевая панель для 19", 11HE | 488 |
| EG1912 | Алюминиевая панель для 19", 12HE | 533 |
| EG1913 | Алюминиевая панель для 19", 13HE | 577,5 |
| EG1914 | Алюминиевая панель для 19", 14HE | 622 |
| EG1915 | Алюминиевая панель для 19", 15HE | 666 |
| EG1916 | Алюминиевая панель для 19", 16HE | 711 |
| EG1917 | Алюминиевая панель для 19", 17HE | 755,5 |
| EG1918 | Алюминиевая панель для 19", 18HE | 800 |
| EG1999 | Алюминиевая панель для 19", 19HE | 844,5 |
| EG1920 | Алюминиевая панель для 19", 20HE | 889 |

3

Данные для заказа

Аксессуары общего назначения

3



Фиксатор открытой двери

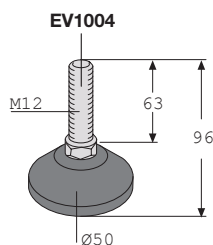
Устройство, устанавливаемое только в вариантах с глухой дверью. Для вариантов с двухстворчатыми дверями необходимы два устройства. Удерживает дверь в открытом положении.

| Код заказа | Описание |
|------------|-------------------------|
| TA5510 | Фиксатор открытой двери |

Рым-болты для транспортировки шкафа

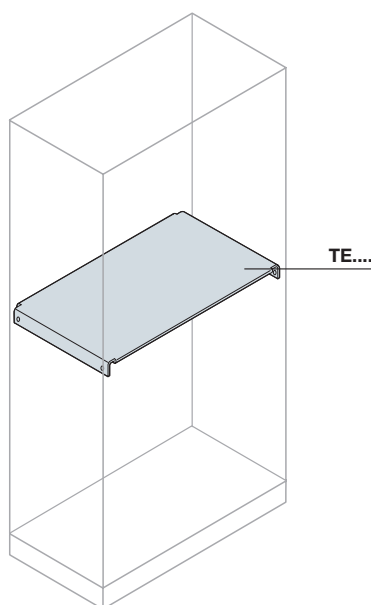
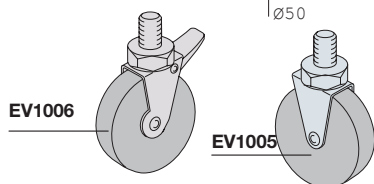
Позволяют транспортировать шкаф с помощью мостового крана. Крепятся непосредственно на крышку шкафа. Изготавливаются из оцинкованной стали (цвет белый)

| Код заказа | Описание |
|------------|--|
| TA9600 | Рым-болты M12 для транспортировки шкафа Г=300 мм (2 шт.) |
| TA9601 | Рым-болты M12 для транспортировки шкафа Г>300 мм (4 шт.) |



Ножки и транспортировочные ролики

| Код заказа | Описание |
|------------|---|
| EV1004 | Амортизирующие ножки для выравнивания по высоте M12, допустимая нагрузка 500 кг на каждую ножку (4 шт.) |
| EV1005 | Транспортировочные ролики Ø 80 мм, допустимая нагрузка 70 кг на каждый ролик (4 шт.) |
| EV1006 | Транспортировочные ролики с тормозами 80 мм, допустимая нагрузка 70 кг на каждый ролик (4 шт.) |



Горизонтальная перегородка

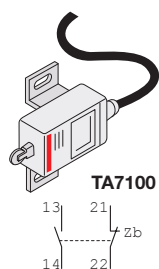
Горизонтальная перегородка изготовлена из оцинкованной стали толщиной 1,5 мм. Позволяет разделить внутреннее пространство шкафа по горизонтали.

| Код заказа | Описание | Размеры, мм (ДхШ) |
|------------|----------------------------|-------------------|
| TE6031 | Горизонтальная перегородка | 600x300 |
| TE6041 | Горизонтальная перегородка | 600x400 |
| TE6051 | Горизонтальная перегородка | 600x500 |
| TE8031 | Горизонтальная перегородка | 800x300 |
| TE8041 | Горизонтальная перегородка | 800x400 |
| TE8051 | Горизонтальная перегородка | 800x500 |
| TE1031 | Горизонтальная перегородка | 1000x300 |
| TE1041 | Горизонтальная перегородка | 1000x400 |
| TE1051 | Горизонтальная перегородка | 1000x500 |

Концевой выключатель

Соответствует стандарту EN 50047, имеет степень защиты IP65, сертифицирован UL/CSA, может устанавливаться в любом положении непосредственно на корпус шкафа с помощью специальных аксессуаров. Технические характеристики $U_n=500$ В. Размеры: 84x30x30 мм.

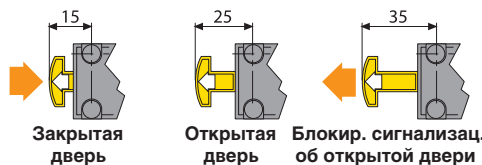
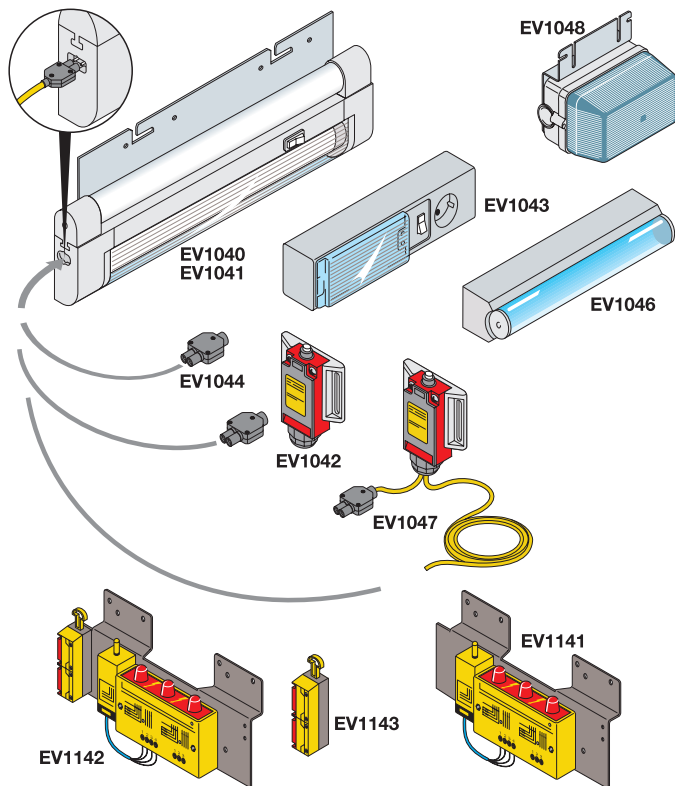
Вспом. контакт $I_n = 3$ А при 230 В \approx или 1,8 А при 400 В \approx (для AC-15 ГОСТ Р 50030-5-1 (МЭК 60947-5-1)).



| Код заказа | Описание |
|------------|---|
| TA7100 | Устройство сигнализации о положении двери |

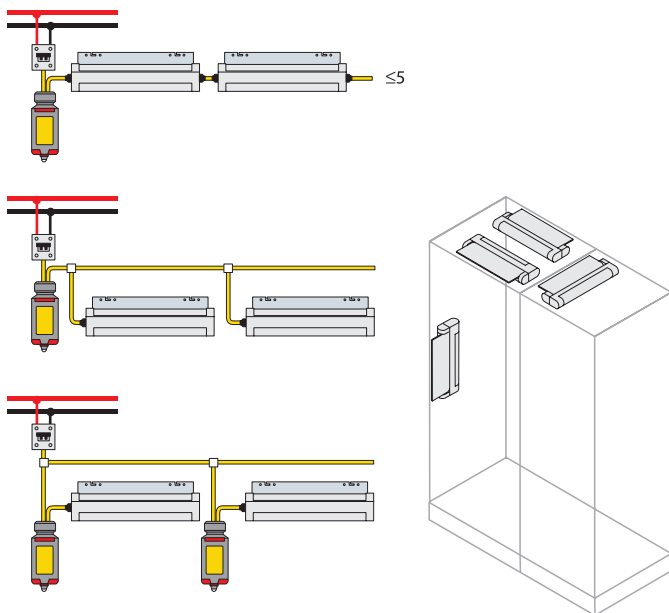
Данные для заказа

Аксессуары общего назначения



| Положение контактов | EV1144 | EV1145 |
|---------------------------------------|--------|--------|
| Закрытая дверь | ⋮ | ⋮ |
| Открытая дверь | ⋮ | ⋮ |
| Блокир. сигнализац. об открытой двери | ⋮ | ⋮ |

Рис. 1



Люминесцентные лампы

Люминесцентные лампы мощностью 8 и 13 Вт укомплектованы монтажным кронштейном и могут объединяться с индикаторами наличия напряжения; лампы имеют следующие характеристики:

- могут поворачиваться на 180 градусов вокруг оси алюминиевого кронштейна
- форма лампы и ее трубки обеспечивают широкий спектр светового излучения с отдачей на 70% выше чем у обычных ламп. Это означает, что лампа мощностью 8 Вт соответствует лампе накаливания мощностью 14 Вт, а лампа 13 Вт соответствует лампе накаливания 18/21 Вт.
- могут последовательно устанавливаться до 5 элементов (Рис.1); эта цепочка ламп может управляться от одного микропереключателя, что упрощает монтажные операции и уменьшает количество кабелей для подключения элементов

| Код заказа | Описание |
|------------|--|
| EV1040 | Люминесцентная лампа 8 Вт-220/240 В, Ш=342 мм |
| EV1041 | Люминесцентная лампа 13 Вт-220/240 В, Ш=574 мм |
| EV1042 | Система для концевой выключателя сигнализации положения + разъем (для подключения к кабелю) |
| EV1044 | Двухполюсные разъемы (5 шт.) |
| EV1045 | Двухполюсный кабель, длина=10 метров |
| EV1047* | Концевой выключатель и двухполюсный разъем с подключенным кабелем |
| EV1043 | Люминесцентная лампа + розетка 11 Вт-230 В, длина=355 мм, в комплекте с магнитным держателем |
| EV1046 | Лампа 35 Вт-230 В, длина=300 мм |
| EV1048 | Потолочный светильник на кронштейне с лампой накаливания |

* Длина длинного провода = 1900 мм
 Длина короткого провода = 380 мм

Индикатор наличия напряжения

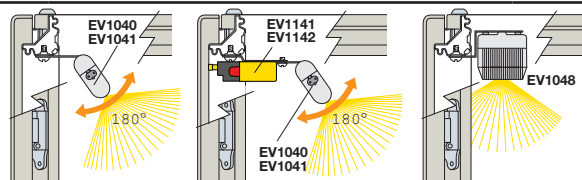
Обеспечивает повышенный уровень пассивной безопасности в шкафах с помощью мигания света при открытых дверях. Базовый вариант состоит из индикатора напряжения на 3 фазы, трехпозиционного концевой выключателя и монтажного кронштейна.

В отличие от базового варианта, вариант со вспомогательной цепью укомплектован блоком доп. контактов активизирующим контакты управления вспомогательными цепями. Блок доп. контактов оборудован НЗ контактом, код заказа EV1145. Может быть добавлен НО контакт, код заказа EV1144, чтобы отключать катушку минимального напряжения. При добавлении других вспомогательных контактов (2 НЗ, код заказа EV1144) есть возможность подавать питание на цепи, связанные с внутренним освещением и/или с выключением вентиляторов/кондиционеров воздуха. В этом случае, заказывайте крепежные винты 46 мм, код EV1146, отдельно.

Также существует возможность отключения индикатора наличия напряжения во время проведения испытаний оборудования с последующим его включением при закрытой двери. Соответствует стандартам ГОСТ Р 50030-5-1 (МЭК 60947-5-1), сертификация CSA, рабочая температура от -25 °C до +65 °C.

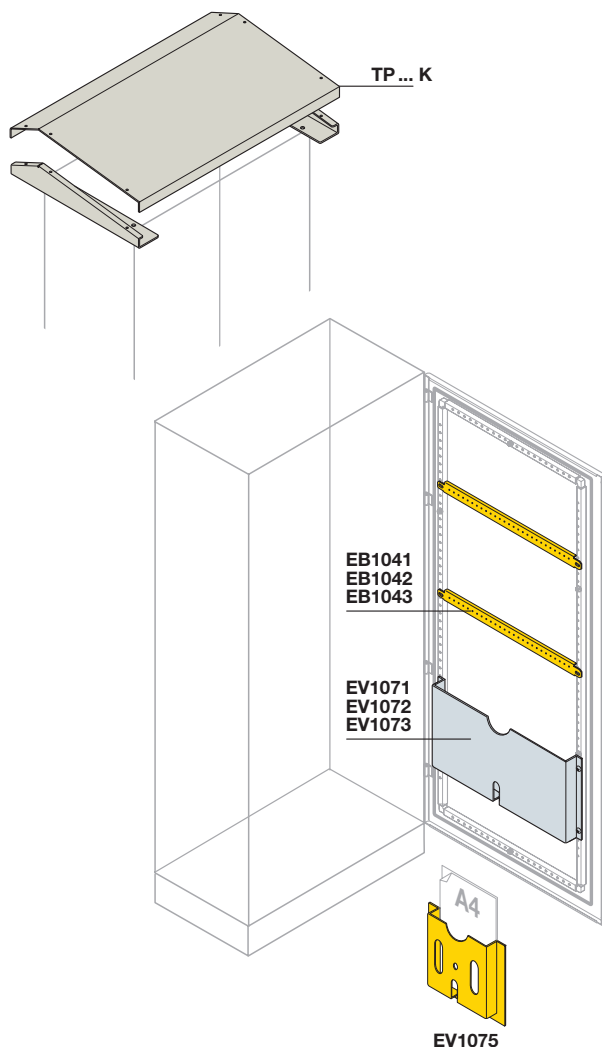
Мигающая индикация, макс. сечение кабеля в клемме 3 мм², макс. допустимые значения Ue/Ie вспомогательного контакта: 110 В/6 А, 230 В/3 А, 400 В/2 А, 600 В/1,2 А.

| Код заказа | Описание | Ue (В) | Ii (В) |
|------------|---|---------|--------|
| EV1147 | Индикатор наличия напряжения | 380/600 | 690 |
| EV1148 | Индикатор наличия напряжения + блок доп. контактов + 1 НЗ контакт | 380/600 | 690 |
| EV1143 | блок доп. контактов + 1 НЗ контакт | | |
| EV1144 | 1 НЗ контакт | | |
| EV1145 | 1 НО контакт | | |
| EV1146 | Винт L=46 мм | | |



Данные для заказа

Аксессуары общего назначения



Верхние крышки для защиты от дождя

Предназначаются для защиты от попадания жидкостей и дождя. Изготавливаются из стального листа толщиной 1,5 мм, лакокрасочное покрытие типа "апельсиновая кожа", цвет RAL 7035

| Код заказа | Описание | Размеры, мм (ШxГ) |
|------------|------------------------------------|-------------------|
| TR6030K | Верхняя крышка для защиты от дождя | 600x300 |
| TR6040K | Верхняя крышка для защиты от дождя | 600x400 |
| TR6050K | Верхняя крышка для защиты от дождя | 600x500 |
| TR8030K | Верхняя крышка для защиты от дождя | 800x300 |
| TR8040K | Верхняя крышка для защиты от дождя | 800x400 |
| TR8050K | Верхняя крышка для защиты от дождя | 800x500 |
| TR1030K | Верхняя крышка для защиты от дождя | 1000x300 |
| TR1040K | Верхняя крышка для защиты от дождя | 1000x400 |
| TR1050K | Верхняя крышка для защиты от дождя | 1000x500 |
| TR1230K | Верхняя крышка для защиты от дождя | 1200x300 |
| TR1240K | Верхняя крышка для защиты от дождя | 1200x400 |
| TR1250K | Верхняя крышка для защиты от дождя | 1200x500 |

Карманы для документации RAL 7035

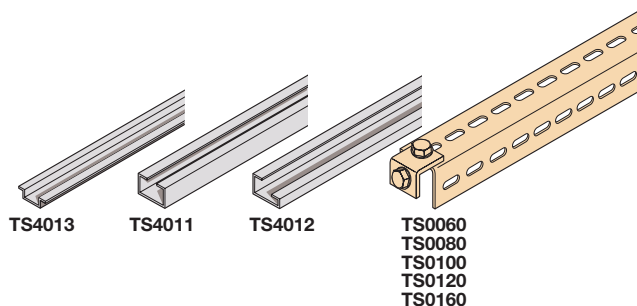
Крепятся с внутренней стороны двери с помощью самоклеящихся поверхностей в случае варианта из пластика EV1075 или с помощью винтов на профильные рейки двери для вариантов из металла. Оба варианта окрашены в цвет RAL 7035.

| Код заказа | Описание |
|------------|---|
| EV1071K | Металлический карман для документации Ш=600 мм |
| EV1072K | Металлический карман для документации Ш=800 мм |
| EV1073K | Металлический карман для документации Ш=1000 мм |
| EV1075 | Пластиковый карман для документации А4 |

Горизонтальные усиливающие профили для двери

Перфорированные профили, изготовлены из оцинкованной листовой стали с шагом отверстий 25 мм, позволяют монтировать Аксессуары общего назначения (например, кабель-каналы) с внутренней стороны глухих дверей. Крепятся на каркасе двери.

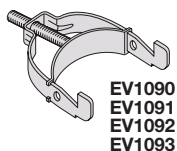
| Код заказа | Описание | Размеры, мм (Ш) |
|------------|--|-----------------|
| EB1041 | Горизонтальные профили, высота=35 мм (2 шт.) | 600 |
| EB1042 | Горизонтальные профили, высота=35 мм (2 шт.) | 800 |
| EB1043 | Горизонтальные профили, высота=35 мм (2 шт.) | 1000 |



Профили для монтажа аксессуаров

Универсальные профили различных типов для крепления любого компонента или кабельных зажимов.

| Код заказа | Описание | Размеры, мм (Ш) |
|------------|--|-----------------|
| TS4011 | Профиль EN50024 C30 H=2000 мм (2 шт.) | 2000 |
| TS4012 | Профиль EN50035 G32 H=2000 мм (2 шт.) | 2000 |
| TS4013 | DIN-рейка 35x7,5x2000 мм (2 шт.) | 2000 |
| TS0060 | Поперечный элемент универсальный (2 шт.) | 600 |
| TS0080 | Поперечный элемент универсальный (2 шт.) | 800 |
| TS0100 | Поперечный элемент универсальный (2 шт.) | 1000 |
| TS0120 | Поперечный элемент универсальный (2 шт.) | 1200 |
| TS0160 | Поперечный элемент универсальный (2 шт.) | 1600 |



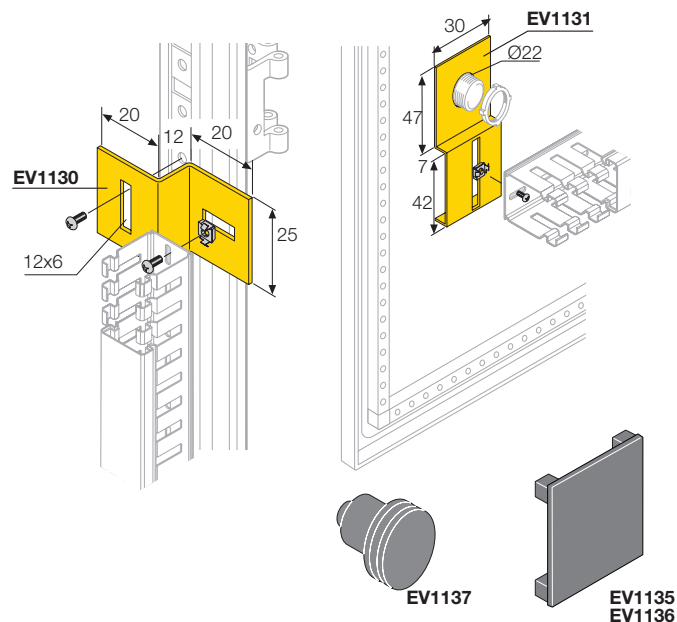
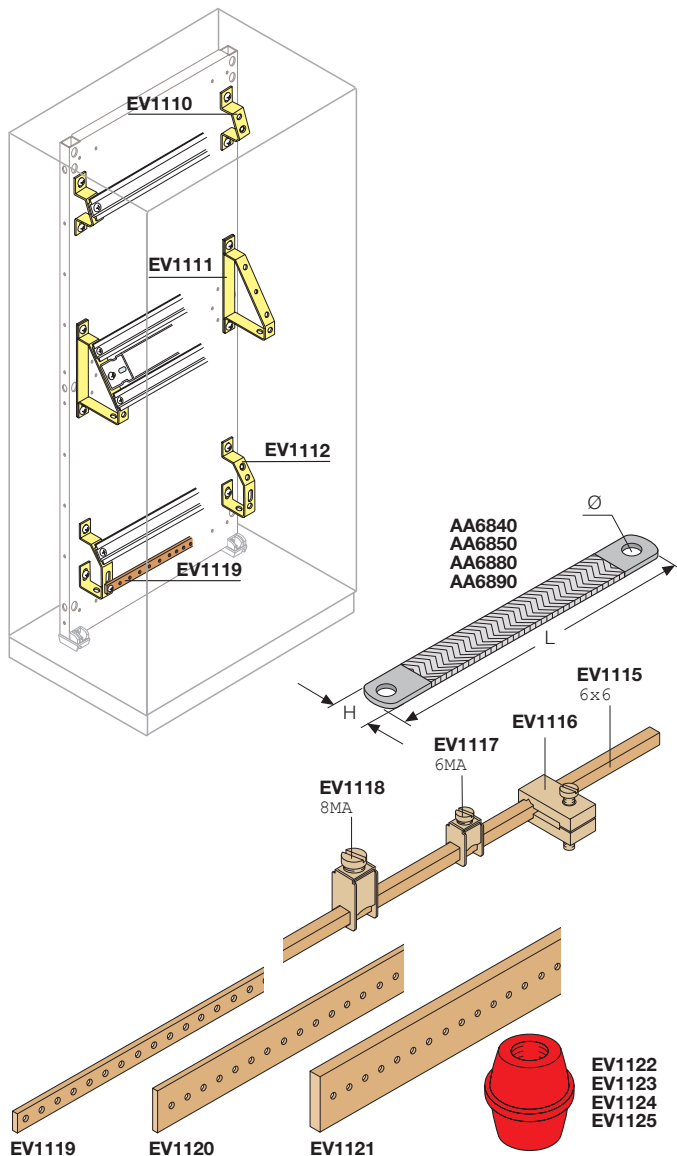
Кабельные зажимы

Регулируемый кабельный зажим, может монтироваться на профилях EV1050 с перфорацией 10 мм.

| Код заказа | Описание |
|------------|---|
| EV1090 | Кабельные зажимы Ø 9-16 мм мин.-макс. (10 шт.) |
| EV1091 | Кабельные зажимы Ø 16-30 мм мин.-макс. (10 шт.) |
| EV1092 | Кабельные зажимы Ø 30-48 мм мин.-макс. (5 шт.) |
| EV1093 | Кабельные зажимы Ø 48-72 мм мин.-макс. (5 шт.) |

Данные для заказа

Аксессуары общего назначения



Угловые держатели для распределительных блоков и шин заземления

| Код заказа | Описание |
|------------|---|
| EV1110 | Угловые держатели для 1 ряда терминалов (50 шт.) |
| EV2110 | Угловые держатели для 1 ряда терминалов (10 шт.) |
| EV1112 | Угловые держатели для 1 ряда терминалов + заземление (50 шт.) |
| EV2112 | Угловые держатели для 1 ряда терминалов + заземление (10 шт.) |
| EV1111 | Угловые держатели для 2 рядов терминалов (10 шт.) |

Кабели для заземления

| Код заказа | Описание | Размеры, мм (Ш) |
|------------|---|-----------------|
| AA6840 | Гибкие шины заземления, сечение 16 мм (5 шт.) | 200 |
| AA6850 | Гибкие шины заземления, сечение 16 мм (5 шт.) | 300 |
| AA6880 | Гибкие шины заземления, сечение 25 мм (5 шт.) | 200 |
| AA6890 | Гибкие шины заземления, сечение 25 мм (5 шт.) | 300 |

Медные шины нейтрали/заземления

| Код заказа | Описание |
|------------|---|
| EV1115 | Шина нейтрали/заземления 6x6 мм Ш=2000 мм |
| EV1116 | Изоляторы для шины нейтрали/заземления EV1115 (50 шт.) |
| EV1117 | Терминалы для кабелей Ø 0,5-16 мм² для EV1115 (100 шт.) |
| EV1118 | Терминалы для кабелей Ø 4-35 мм² для EV1115 (100 шт.) |

| | |
|--------|---|
| EV1119 | Шины 20x5 мм с резьбовыми отверстиями M6, Ш=2000 мм (2 шт.) |
| EV1120 | Шины 25x5 мм с резьбовыми отверстиями M6, Ш=2000 мм (2 шт.) |
| EV1121 | Шины 50x5 мм с резьбовыми отверстиями M6, Ш=2000 мм (2 шт.) |

| | |
|--------|--|
| EV1122 | Шестигранные изоляторы 30x30 мм, M6 (50 шт.) |
| EV1123 | Шестигранные изоляторы 30x30 мм, M8 (50 шт.) |
| EV1124 | Шестигранные изоляторы 36x50 мм, M6 (50 шт.) |
| EV1125 | Шестигранные изоляторы 36x50 мм, M8 (50 шт.) |

Винты для крепежа оборудования

| Код заказа | Описание |
|------------|---|
| EV1100 | Винт 4,2x13 мм головка под крест (1000 шт.) |
| EV1101 | Винт 4,2x19 мм головка под крест (1000 шт.) |
| AD1033 | Саморез M6 L=16 (50 шт.) |

Крепежные кронштейны для кабельных каналов

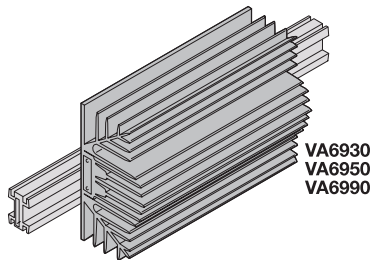
| Код заказа | Описание |
|------------|---|
| EV1130 | Кронштейны для крепления кабельных каналов на вертикальную стойку (100 шт.) |
| EV1131 | Кронштейны для крепления кабельных каналов на кнопки Ø 22 (100 шт.) |

Заглушка для отверстий

| Код заказа | Описание |
|------------|---|
| EV1135 | Заглушки для приборной панели 72x72 мм (10 шт.) |
| EV1136 | Заглушки для приборной панели 96x96 мм (5 шт.) |
| EV1137 | Заглушки для кнопок Ø 22 мм (50 шт.) |

Данные для заказа

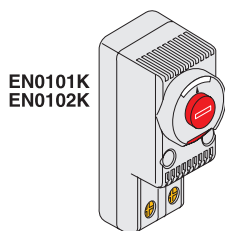
Аксессуары общего назначения



Антиконденсационный нагреватель для шкафов (IP20)

Предотвращает образование конденсата внутри шкафов и состоит из терморезистора ПТК (с положительным температурным коэффициентом сопротивления), который вырабатывает количество тепла, зависящее от внутренней температуры шкафа. По этой причине в нагревателе не нужен термостат. Крепится на DIN-рейку с помощью защелок.

| Код заказа | Описание | Стандартное питающее напряжение, В~/50-60 Гц |
|------------|---|--|
| VA6930 | Антиконденсатный нагреватель с ПТК – 30 Вт - 88x100x35 мм (ВxШxГ) | 110÷240 |
| VA6950 | Антиконденсатный нагреватель с ПТК – 50 Вт - 88x130x35 мм (ВxШxГ) | 110÷240 |
| VA6990 | Антиконденсатный нагреватель с ПТК – 90 Вт - 88x155x35 мм (ВxШxГ) | 110÷240 |

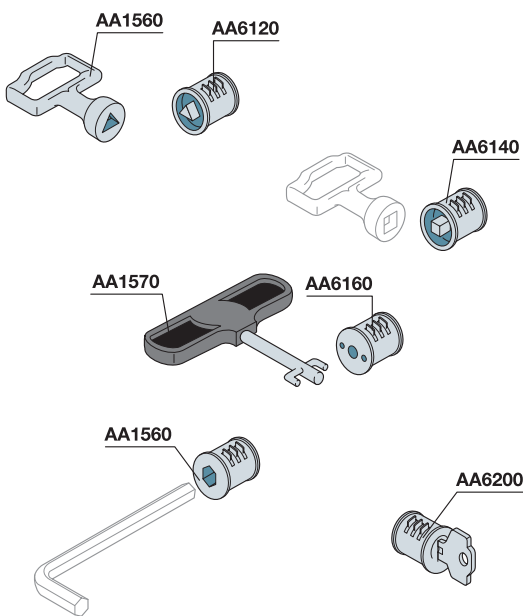


Термостат IP30

Соответствует стандарту ГОСТ Р МЭК 60730-1-2002, сертификация UL 873, степень защиты IP20. Серый цвет RAL 7035; срок эксплуатации 100 000 циклов. Размеры (ВxШxГ) 61x29x45 мм, может монтироваться на все типы DIN-реек. Вариант с НО (нормально открытым) контактом позволяет замыкать цепь включения вентиляции, кондиционирования воздуха или предупредительной сигнализации. Вариант с НЗ (нормально закрытым) контактом позволяет размыкать цепь антиконденсатных нагревателей.

| Код заказа | Описание | Стандартное питающее напряжение, В~/50-60 Гц |
|------------|-----------|--|
| EN0101K | Термостат | 110/250 |
| EN0102K | Термостат | 110/250 |

| | Питающее напряжение | Допустимая нагрузка контакта | | Температурная шкала | Тип контакта | Масса |
|---------|---------------------|------------------------------|----------------------|---------------------|--------------|-------|
| | | Нагрузка резистивная | Нагрузка индуктивная | | | |
| EN0101K | 110/250~ | 10А | 2А | -10 +80 °С | NO | 48г |
| EN0102K | 110/250~ | 10А | 2А | -10 +80 °С | NC | 48г |

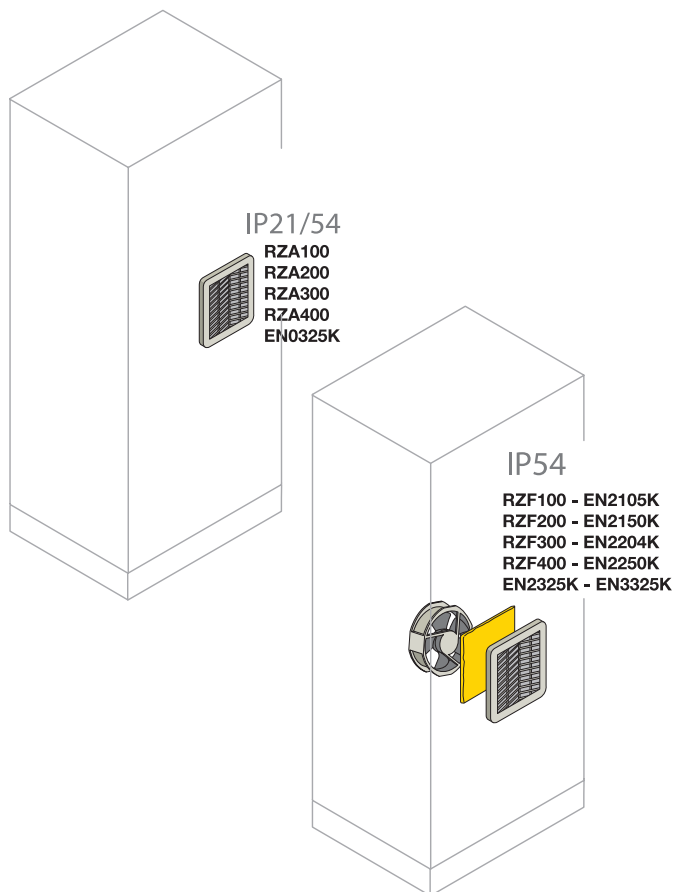


Вставки и ключи

| Код заказа | Описание |
|------------|--|
| AA6120 | Замок под трехгранный ключ 6,4 с Ø 7,6 |
| AA1560 | Стальной трехгранный ключ |
| AA1570 | Ключ замка FIAT |
| AA6140 | Вставка под квадратный ключ 7 |
| AA6180 | Встроенная вставка под шестигранный ключ 8 |
| AA6200 | Вставка Yale |
| AA6160 | Вставка FIST (FIAT) |

Данные для заказа

Аксессуары общего назначения



Комплект для естественной вентиляции IP21/54

Решетки изготовлены из изолирующего материала (самозатухающий пластик АБС, UL94V-0) цвет RAL7035, укомплектованы фильтрующей тканью с высокой способностью накопления пыли (620 г/м²), что позволяет снизить объем технического обслуживания (очистка с помощью промывки водой или вытряхивания). Степень защиты IP21 без фильтра, IP54 с фильтром, оборудованным предустановленной герметизирующей прокладкой.

| Код заказа | Описание | Размеры, мм (ШxШ) |
|------------|---|-------------------|
| RZA100 | Комплект из решетки и фильтра воздушного потока | 105x105 |
| RZA200 | Комплект из решетки и фильтра воздушного потока | 130x130 |
| RZA300 | Комплект из решетки и фильтра воздушного потока | 185x185 |
| RZA400 | Комплект из решетки и фильтра воздушного потока | 250x250 |
| EN0325K | Комплект из решетки и фильтра воздушного потока | 325x325 |

Комплект для принудительной вентиляции IP54

Решетки изготовлены из изолирующего материала (самозатухающий пластик АБС, UL94V-0) цвет RAL7035, укомплектованы фильтрующей тканью с высокой способностью накопления пыли (620 г/м²), что позволяет снизить объем технического обслуживания (очистка с помощью промывки водой или вытряхивания). Степень защиты IP54 с фильтром, оборудованным предустановленной герметизирующей прокладкой. Сертификация UL507.

3

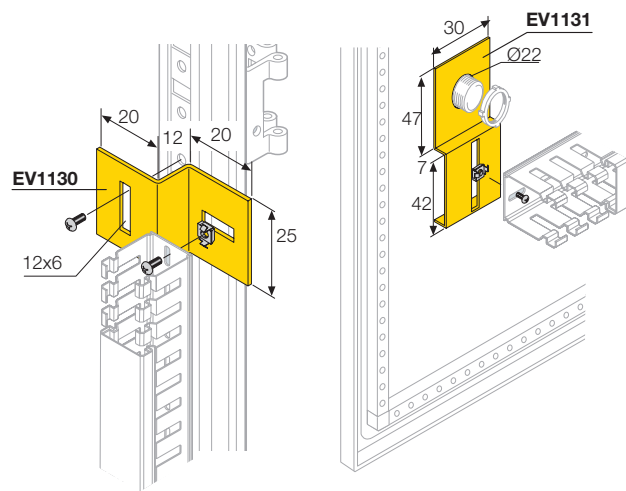
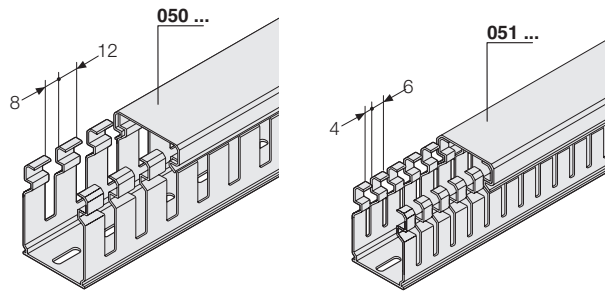
| Код заказа | Описание | Потребляемая мощность [Вт] | Производительность [м ³ /ч] | Диапазон температур | Уровень шума |
|-----------------------------------|---|----------------------------|--|---------------------|--------------|
| С вентилятором 230 В~ IP54 | | | | | |
| RZF100 | Вентилятор фильтрующий 105x105 мм (ВxШ) | 12 | 25 | -10°C..+55°C | 30дБ |
| RZF200 | Вентилятор фильтрующий 130x130 мм (ВxШ) | 19 | 58 | -10°C..+55°C | 42дБ |
| RZF300 | Вентилятор фильтрующий 185x185 мм (ВxШ) | 19 | 115 | -10°C..+55°C | 51дБ |
| RZF400 | Вентилятор фильтрующий 250x250 мм (ВxШ) | 45 | 250 | -10°C..+55°C | 52дБ |
| EN2325K | Вентилятор фильтрующий 325x325 мм (ВxШ) | 59/72 | 520/580 | -20°C..+70°C | 50дБ |

| Код заказа | Описание | Потребляемая мощность [Вт] | Производительность [м ³ /ч] | Диапазон температур | Уровень шума |
|-----------------------------------|---|----------------------------|--|---------------------|--------------|
| С вентилятором 115 В~ IP54 | | | | | |
| EN2105K | Вентилятор фильтрующий 105x105 мм (ВxШ) | 9 | 23 | -20°C..+70°C | 50дБ |
| EN2150K | Вентилятор фильтрующий 150x150 мм (ВxШ) | 20 | 57 | -20°C..+70°C | 50дБ |
| EN2204K | Вентилятор фильтрующий 204x204 мм (ВxШ) | 23 | 120 | -20°C..+70°C | 50дБ |
| EN2250K | Вентилятор фильтрующий 250x250 мм (ВxШ) | 71 | 240 | -20°C..+70°C | 50дБ |
| EN3325K | Вентилятор фильтрующий 325x325 мм (ВxШ) | 71/122 | 520/580 | -20°C..+70°C | 50дБ |

Данные для заказа

Аксессуары общего назначения

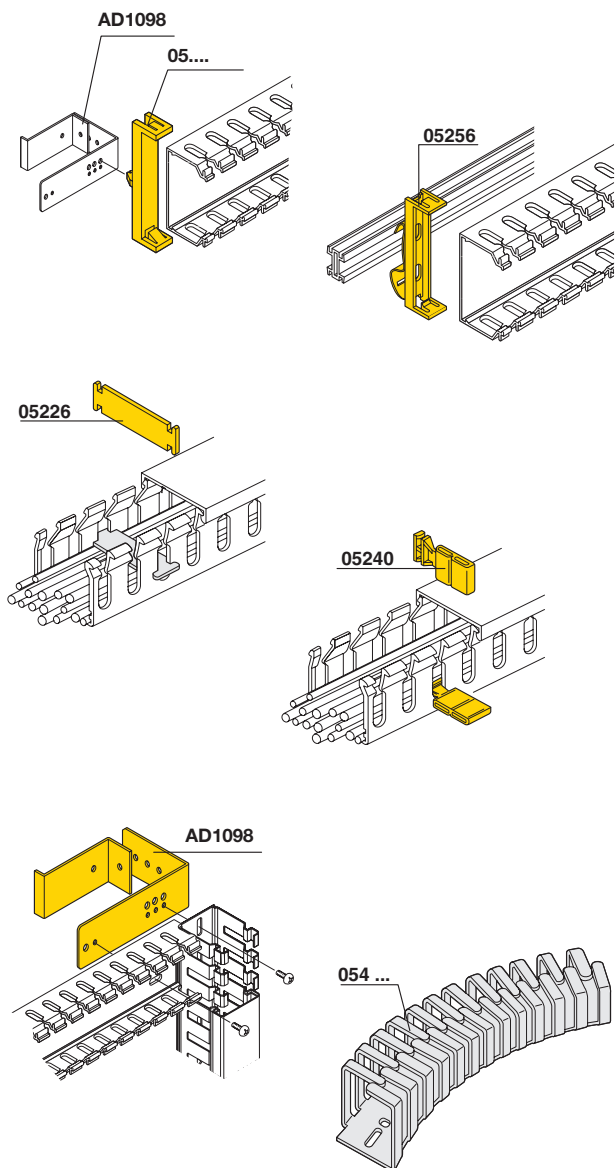
Перфорированные кабель-каналы, серый цвет RAL 7030



| Код заказа | | Размеры, мм (ВxВ) | Уп./м. |
|------------------|----------------------|-------------------|--------|
| Шаг перф. 8x12мм | Шаг перфорации 4x6мм | | |
| 05019 | 05119 | 15x17 | 92 |
| 05033 | 05133 | 25x30 | 116 |
| 05035 | 05135 | 40x30 | 80 |
| 05037 | 05137 | 60x30 | 52 |
| 05043 | 05143 | 25x40 | 96 |
| 05045 | 05145 | 40x40 | 60 |
| 05047 | 05147 | 60x40 | 40 |
| 05049 | 05149 | 80x40 | 32 |
| 05051 | 05151 | 100x40 | 24 |
| 05053 | 05153 | 120x40 | 20 |
| 05063 | 05163 | 25x60 | 68 |
| 05065 | 05165 | 40x60 | 44 |
| 05067 | 05167 | 60x60 | 32 |
| 05069 | 05169 | 80x60 | 24 |
| 05071 | 05171 | 100x60 | 20 |
| 05073 | 05173 | 120x60 | 14 |
| 05083 | 05183 | 25x80 | 56 |
| 05085 | 05185 | 40x80 | 36 |
| 05087 | 05187 | 60x80 | 24 |
| 05089 | 05189 | 80x80 | 16 |
| 05091 | 05191 | 100x80 | 16 |
| 05093 | 05193 | 120x80 | 12 |
| 05094 | 05194 | 25x100 | 40 |
| 05095 | 05195 | 40x100 | 28 |
| 05096 | 05196 | 60x100 | 20 |
| 05097 | 05197 | 80x100 | 14 |
| 05098 | 05198 | 100x100 | 8 |
| 05099 | 05199 | 150x100 | 8 |

Данные для заказа

Аксессуары общего назначения



Аксессуары общего назначения для кабельных каналов

| Код заказа | Описание | Уп. |
|------------|--|-----|
| 05214 | Заклепки \varnothing 4 мм (100 шт.) | 1 |
| 05216 | Заклепки \varnothing 6 мм (100 шт.) | 1 |
| 05224 | Фиксаторы кабеля для кабельных каналов с базой 40 мм (100 шт.) | 1 |
| 05226 | Фиксаторы кабеля для кабельных каналов с базой 60 мм (100 шт.) | 1 |
| 05228 | Фиксаторы кабеля для кабельных каналов с базой 80 мм (100 шт.) | 1 |
| 05230 | Фиксаторы кабеля для кабельных каналов с базой 100 мм (100 шт.) | 1 |
| 05240 | Маркировка для кабельных каналов (100 шт.) | 1 |
| 05250 | Защелкивающиеся основания для кабельных каналов с базой 25 мм, горизонтальное крепление на DIN-рейку (20 шт.) | 1 |
| 05252 | Защелкивающиеся основания для кабельных каналов с базой 40 мм, горизонтальное крепление на DIN-рейку (20 шт.) | 1 |
| 05254 | Защелкивающиеся основания для кабельных каналов с базой 60 мм, горизонтальное крепление на DIN-рейку (20 шт.) | 1 |
| 05256 | Защелкивающиеся основания для кабельных каналов с базой 80 мм, горизонтальное крепление на DIN-рейку (20 шт.) | 1 |
| 05258 | Защелкивающиеся основания для кабельных каналов с базой 100 мм, горизонтальное крепление на DIN-рейку (20 шт.) | 1 |
| 05260 | Защелкивающиеся основания для кабельных каналов с базой 120 мм, горизонтальное крепление на DIN-рейку (20 шт.) | 1 |
| 05262 | Защелкивающиеся основания для кабельных каналов с базой 150 мм, горизонтальное крепление на DIN-рейку (20 шт.) | 1 |
| 05265 | Ножницы для кабельных каналов | 1 |
| 05266 | Инструмент для установки заклепок | 1 |

Гибкие кабель-каналы L=500 мм, серый цвет RAL 7040

| Код заказа | Размеры, мм (ВxB) | Уп./м. |
|------------|-------------------|--------|
| 05400 | 12,5x12,5 | 112 |
| 05402 | 16x16 | 84 |
| 05405 | 20x20 | 112 |
| 05410 | 25x25 | 70 |
| 05415 | 30x30 | 50 |
| 05420 | 40x40 | 50 |
| 05425 | 50x50 | 32 |

Перфорированные кабель-каналы

Перфорированные кабель-каналы изготавливаются из самозатухающего термопластика, соответствующего стандарту UL 94V0, выдерживающего температуру до 960 °С (испытание раскаленной проволокой) согласно стандарта ГОСТ 27483-87 (МЭК 695-2-1-80) "Испытания на пожароопасность. Методы испытаний. Испытания раскаленной проволокой".

Стабильность размеров гарантируется в диапазоне от -20 °С до +60 °С. Стандартные кабель-каналы имеют длину 2 метра и серый цвет RAL 7030.

Изделия имеют знак качества IMQ, сертификацию UL и CSA, классификацию RINA.

Гибкие кабель-каналы

Изготавливаются из термопластика, устойчивого к постоянной температуре 80 °С с пиковым значением до 110 °С, согласно стандарта IEC 216.

Самозатухание соответствует стандарту UL 94V2. Стандартная длина 500 мм, цвет светло-серый RAL 7040.

Данные для заказа

Запасные части

Двери для одностворчатого шкафа

| Код заказа | Описание | Размеры, мм | |
|------------|-------------------|-------------|------|
| | | В | Ш |
| ТС1006К | Глухая дверь | 1000 | 600 |
| ТТ1006К | Остекленная дверь | | 800 |
| ТС1008К | Глухая дверь | 1200 | 800 |
| ТТ1008К | Остекленная дверь | | 1000 |
| ТС1206К | Глухая дверь | 1400 | 600 |
| ТТ1206К | Остекленная дверь | | 800 |
| ТС1208К | Глухая дверь | 1600 | 800 |
| ТТ1208К | Остекленная дверь | | 1000 |
| ТС1210К | Глухая дверь | 1800 | 600 |
| ТТ1210К | Остекленная дверь | | 800 |
| ТС1406К | Глухая дверь | 2000 | 600 |
| ТТ1406К | Остекленная дверь | | 800 |
| ТС1408К | Глухая дверь | 1000 | 800 |
| ТТ1408К | Остекленная дверь | | 1000 |
| ТС1410К | Глухая дверь | 1000 | 600 |
| ТТ1410К | Остекленная дверь | | 800 |
| ТС1606К | Глухая дверь | 1000 | 600 |
| ТТ1606К | Остекленная дверь | | 800 |
| ТС1608К | Глухая дверь | 1000 | 600 |
| ТТ1608К | Остекленная дверь | | 800 |
| ТС1610К | Глухая дверь | 1000 | 600 |
| ТТ1610К | Остекленная дверь | | 800 |
| ТС1806К | Глухая дверь | 1000 | 600 |
| ТТ1806К | Остекленная дверь | | 800 |
| ТС1808К | Глухая дверь | 1000 | 600 |
| ТТ1808К | Остекленная дверь | | 800 |
| ТС1810К | Глухая дверь | 1000 | 600 |
| ТТ1810К | Остекленная дверь | | 800 |
| ТС2006К | Глухая дверь | 1000 | 600 |
| ТТ2006К | Остекленная дверь | | 800 |
| ТС2008К | Глухая дверь | 1000 | 600 |
| ТТ2008К | Остекленная дверь | | 800 |
| ТС2010К | Глухая дверь | 1000 | 600 |
| ТТ2010К | Остекленная дверь | | 800 |

3

Данные для заказа

Запасные части

Двери для двустворчатого шкафа

| Код заказа | Описание | Размеры, мм | |
|------------|---|-------------|-----|
| | | В | Ш |
| ТС1008DK | Створка с ручкой для двойной двери | 1000 | 400 |
| ТС1008SK | Створка с перекрытием для двойной двери | | 500 |
| ТС1010DK | Створка с ручкой для двойной двери | | 600 |
| ТС1010SK | Створка с перекрытием для двойной двери | | 800 |
| ТС1012DK | Створка с ручкой для двойной двери | | 400 |
| ТС1012SK | Створка с перекрытием для двойной двери | | 500 |
| ТС1016DK | Створка с ручкой для двойной двери | | 600 |
| ТС1016SK | Створка с перекрытием для двойной двери | | 800 |
| ТС1208DK | Створка с ручкой для двойной двери | 1200 | 400 |
| ТС1208SK | Створка с перекрытием для двойной двери | | 500 |
| ТС1210DK | Створка с ручкой для двойной двери | | 600 |
| ТС1210SK | Створка с перекрытием для двойной двери | | 800 |
| ТС1212DK | Створка с ручкой для двойной двери | 1400 | 400 |
| ТС1212SK | Створка с перекрытием для двойной двери | | 500 |
| ТС1408DK | Створка с ручкой для двойной двери | | 600 |
| ТС1408SK | Створка с перекрытием для двойной двери | | 800 |
| ТС1410DK | Створка с ручкой для двойной двери | 1600 | 400 |
| ТС1410SK | Створка с перекрытием для двойной двери | | 500 |
| ТС1412DK | Створка с ручкой для двойной двери | | 600 |
| ТС1412SK | Створка с перекрытием для двойной двери | | 800 |
| ТС1608DK | Створка с ручкой для двойной двери | 1800 | 400 |
| ТС1608SK | Створка с перекрытием для двойной двери | | 500 |
| ТС1610DK | Створка с ручкой для двойной двери | | 600 |
| ТС1610SK | Створка с перекрытием для двойной двери | | 800 |
| ТС1612DK | Створка с ручкой для двойной двери | 2000 | 400 |
| ТС1612SK | Створка с перекрытием для двойной двери | | 500 |
| ТС1808DK | Створка с ручкой для двойной двери | | 600 |
| ТС1808SK | Створка с перекрытием для двойной двери | | 800 |
| ТС1810DK | Створка с ручкой для двойной двери | 2000 | 400 |
| ТС1810SK | Створка с перекрытием для двойной двери | | 500 |
| ТС1812DK | Створка с ручкой для двойной двери | | 600 |
| ТС1812SK | Створка с перекрытием для двойной двери | | 800 |
| ТС2010DK | Створка с ручкой для двойной двери | 2000 | 400 |
| ТС2010SK | Створка с перекрытием для двойной двери | | 500 |
| ТС2012DK | Створка с ручкой для двойной двери | | 600 |
| ТС2012SK | Створка с перекрытием для двойной двери | | 800 |

3

Данные для заказа

Запасные части

Задние панели

| Код заказа | Описание | Размеры, мм | |
|------------|--|-------------|------|
| | | В | Ш |
| TE1060K | Задняя панель | | 600 |
| TE1080K | Задняя панель | | 800 |
| TE1010K | Задняя панель | 1000 | 1000 |
| TE1012K | Задняя панель | | 1200 |
| TE1016K | Задняя панель | | 1600 |
| TE1260K | Задняя панель | | 600 |
| TE1280K | Задняя панель | 1200 | 800 |
| TE1210K | Задняя панель | | 1000 |
| TE1212K | Задняя панель | | 1200 |
| TE1460K | Задняя панель | | 600 |
| TE1480K | Задняя панель | 1400 | 800 |
| TE1410K | Задняя панель | | 1000 |
| TE1412K | Задняя панель | | 1200 |
| TE1660K | Задняя панель | | 600 |
| TE1680K | Задняя панель | 1600 | 800 |
| TE1610K | Задняя панель | | 1000 |
| TE1612K | Задняя панель | | 1200 |
| TE1860K | Задняя панель | | 600 |
| TE1880K | Задняя панель | 1800 | 800 |
| TE1810K | Задняя панель | | 1000 |
| TE1812K | Задняя панель | | 1200 |
| TE2060K | Задняя панель | | 600 |
| TE2080K | Задняя панель | 2000 | 800 |
| TE2010K | Задняя панель | | 1000 |
| TE2012K | Задняя панель | | 1200 |
| AD1070 | Крышки для ручек AM2 (10 шт.) | | |
| AD1022 | Ручка AM2 в комплекте с замком и крышкой | | |
| EV1008 | Замок двери со вставкой под ключ с двойной бородкой | | |
| EV1036 | Вставка Yale (уникальная кодировка) для замка EV1008 | | |
| EV1037 | Вставка Ronis 455 для замка EV1008 | | |
| EV1039 | 3 мм вставка с двойной бородкой для замка EV1008 | | |

| | |
|--------|---|
| AA8004 | Вставка Ronis E739 для ручки |
| AA6100 | Вставка под ключ с двойной бородкой для ручки |
| AA6200 | Вставка Yale для ручки |
| CA1401 | Запорные механизмы В=1400 мм (2 шт.) |
| CA1601 | Запорные механизмы В=1600 мм (2 шт.) |
| CA1801 | Запорные механизмы В=1800 мм (2 шт.) |
| CA2001 | Запорные механизмы В=2000 мм (2 шт.) |